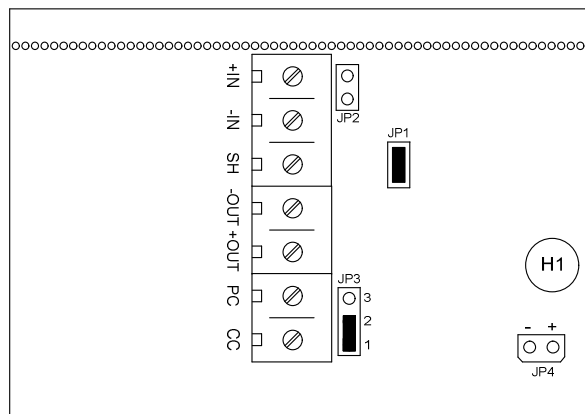


PORTUGUÊS**DESCRIÇÃO GERAL**

O módulo de saída IO501 com microprocessador e isolador de curto circuito é um atuador (MU) com saída de contato seco e deve ser utilizado com central de detecção de incêndio da série FAP da Elkron.

O módulo não necessita de alimentação pois é alimentado diretamente pela central através da linha de detecção. É possível selecionar o modo de trabalho do relé (NA ou NF) através de um jumper presente na placa do módulo. O módulo dispõe de uma entrada para supervisão da alimentação local (24Vcc) do dispositivo comandado: a central recebe informação de presença ou falha dessa alimentação externa. O Led bicolor, em condição operativa, indica o estado do módulo, em modo de serviço, pode ser utilizado para visualizar o endereço do módulo através de uma função específica ativada através da central. É possível programar um atraso entre o instante em que o IO501 recebe o comando de disparo da central e o instante em que ele efetivamente atua disparando o relé de saída (hold-off delay), através de programação na central. Este tempo é contado em segundos inteiros e pode ser definido de 0 até 255, com 1 segundo de passo. O valor definido de fábrica é 0.



Para mais informações consultar o manual de programação das centrais ELKRON série FAP.

ENDEREÇAMENTO

O endereço (1-128) é definido via software e armazenado em uma memória não volátil no dispositivo. O módulo pode ser endereçado pela central em modo automático ou manual. Para mais detalhes, consultar o manual da central.

BORNES

Nr.	Descrição
+IN	Entrada positiva da linha de detecção
-IN	Entrada negativa da linha de detecção
SH	Shield da linha de detecção
-OUT	Saída negativa da linha de detecção
+OUT	Saída positiva da linha de detecção
PC	Contato NA/NF
CC	Contato Comum

JP1: **Fechado:** configuração default

Aberto: corta alimentação do módulo.

JP2: **Fechado:** curto circuita o positivo da linha de detecção.

Aberto: configuração default

JP3: **Posição 1-2:** contato de saída normalmente aberto (NA).

configuração default

Posição 2-3: contato de saída normalmente fechado (NF).

JP4: **Conector para supervisão de 24Vcc local.** Utilizar um cabo alimentado.

Fio vermelho: entrada positiva 24Vcc

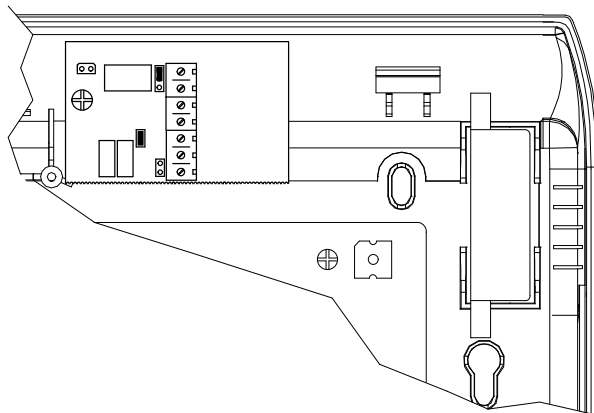
Fio preto: entrada negativa 24Vcc

A indicação de falha de alimentação local pode ser habilitada ou desabilitada através de programação na central.

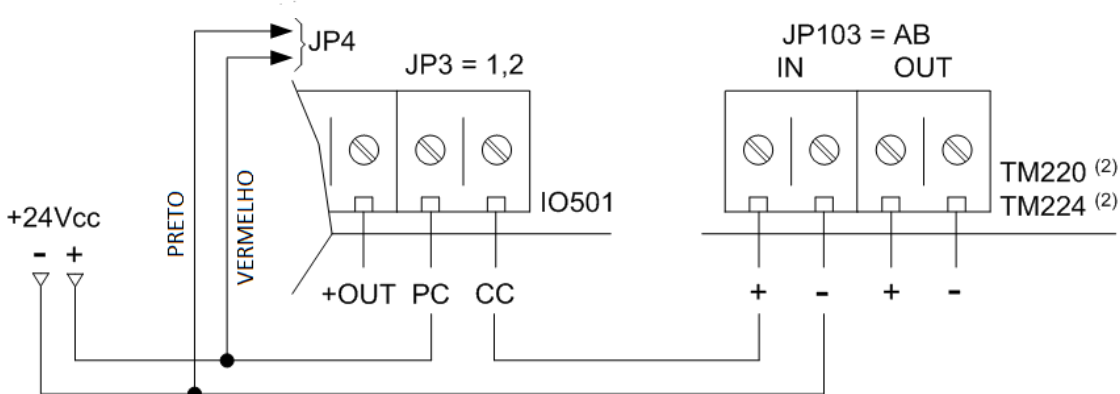
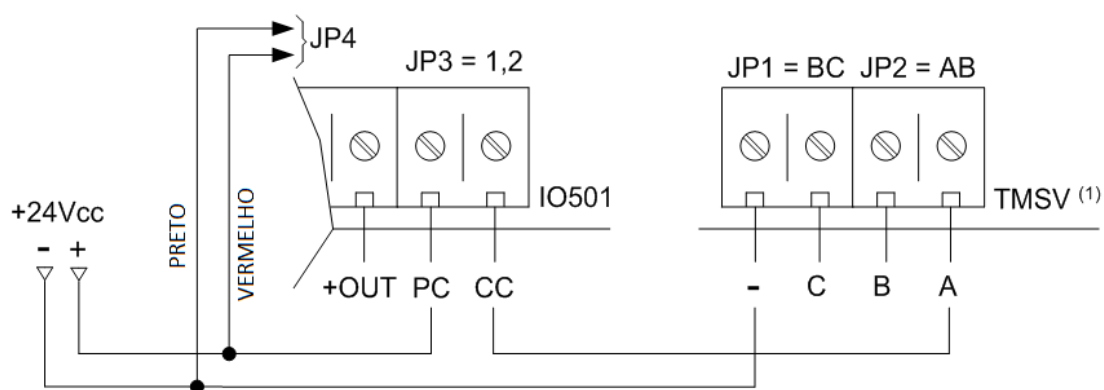
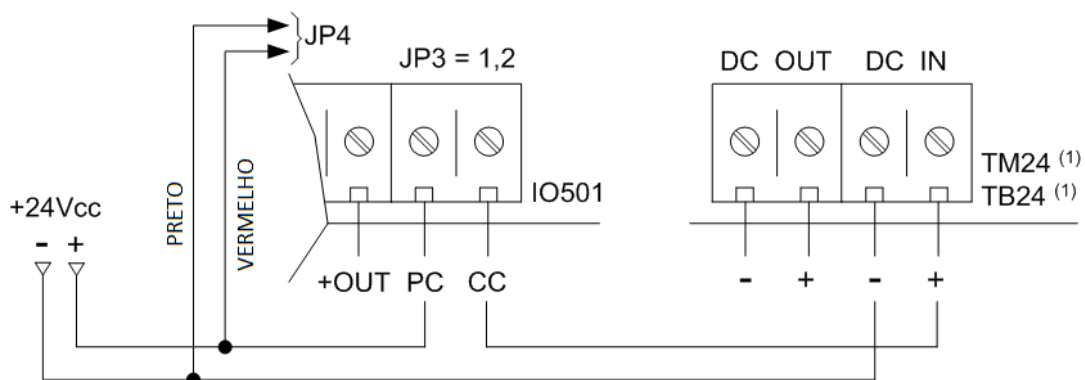
EXEMPLO DE INSTALAÇÃO

Sinalizadores TBxx/TMxxx

Remova a tampa do sinalizador, com uma chave de fenda. Fixe o módulo na parte interna do sinalizador conforme mostrado na imagem abaixo.



Vista interna da instalação do módulo no interior do sinalizador



Conexões sinalizadores TBxx/TMxxx

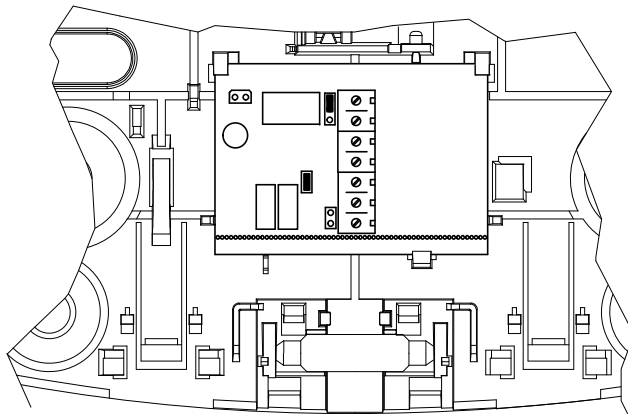
Note:

- 1) Dimensionar alimentação de 24Vcc de acordo com o sinalizador.
- 2) A tensão de 24Vcc comanda a ativação da carga.

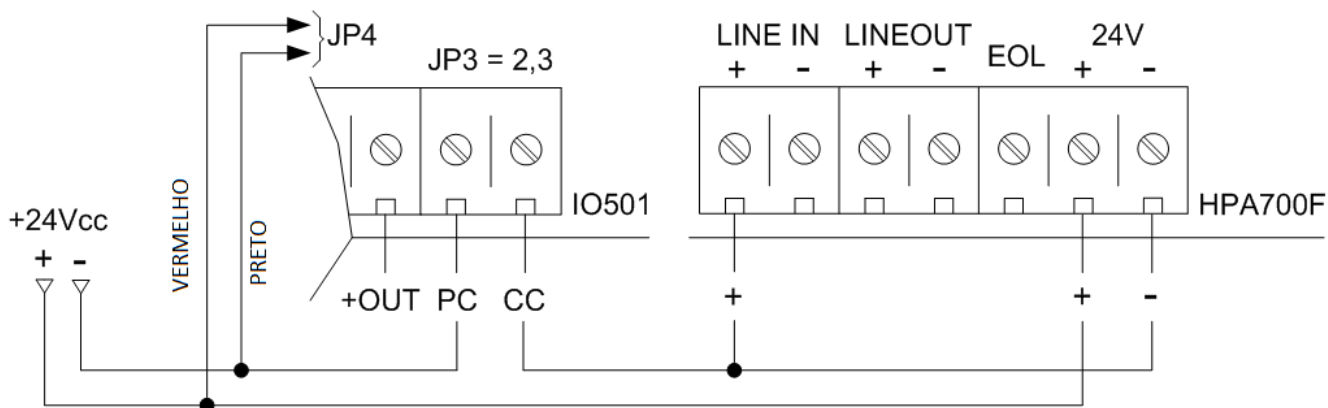
EXEMPLO DE INSTALAÇÃO

Sirene HPA700F

Insira o módulo no suporte de fixação no interior da sirene como demonstrado na figura abaixo. Certifique-se que o suporte plástico se encaixou perfeitamente ao módulo.



Vista da instalação do módulo no interior da sirene.



Conexão da sirene HPA700F

Nota:

No interior do módulo há um relé de contato seco que em caso de impacto pode mudar de estado. Portanto, é aconselhável observar o estado do relé antes de alimentar o sistema. Para retornar a posição original do contato, antes de conectar o dispositivo comandado, realize um reset global na central.

CONEXÕES – Linha de detecção

Utilize cabo blindado: Ligue a blindagem do cabo no corpo da central (se o loop for classe A, conecte apenas uma das extremidade no corpo da central) e certifique-se a sua continuidade elétrica em todo percurso da linha.

A secção do condutor pode variar dependendo do comprimento do cabo.

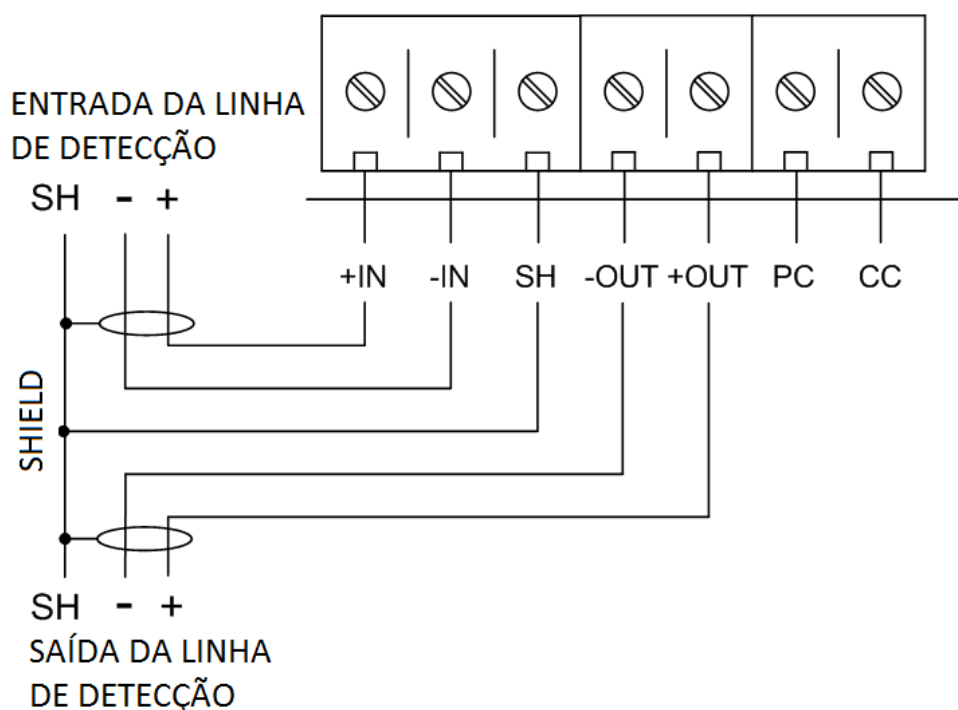
Recomendamos um condutor com 1,5 mm².

Não use cabo que exceder o limite:

Resistência máxima = 100Ω

Capacitância máxima = 2μF


A ligação elétrica deve ser feita através da remoção de aproximadamente 10 mm de proteção de isolamento do condutor principal inserindo-o no terminal.



Conexões linha de detecção

O módulo IO501 deve ser utilizado exclusivamente com as centrais ELKRON da série FAP.

CARACTERÍSTICAS TÉCNICAS

Tensão de alimentação	20 Vcc (-15%, +10%) modulada
Corrente (Condição normal)	250 μ A @ 20Vcc
Corrente (Condição de Alarme)	2 mA @ 20Vcc
LED bi color	Vermelho fixo: estado de alarme
	Vermelho pisc. lento (2s): estado de alarme com tensão operativa de SLC <17V
	Verde pisc. lento (2s): estado normal
	Verde pisc. rápido: endereço duplicado
Relé	1A, 30Vcc, carga resistiva
Entrada de supervisão de alimentação local	Entrada óptico-isolada 24Vcc (-15%, +10%)
Temperatura de funcionamento	-10 \div 55°C \pm 2°C (14 \div 131°F)
Umidade relativa	93 % \pm 2% não condensante
Temperatura de estocagem	-30 \div 70 °C (-22 \div 158°F)
Classificação Ambiental	Interno
Dimensões	66x46xA17 mm
Peso	30g
Em conformidade com a norma EN54-18: 2005/AC: 2007 EN54-17: 2005/AC: 2007	
Módulo de saída mod. IO501 Urmet S.p.A. 1293-CPD-0353 DoP n. 1293-CPR-0353	
	
Para mais informações consultar o fabricante.	

