



PARA CADA  
AMBIENTE  
O SEU ESTILO

TOALHEIROS ELÉTRICOS

AQUECE<sup>®</sup>

*Inovação em Metais*

# Índice

## BENEFÍCIOS TOALHEIROS AQUECE

Tempo secagem	03
Benefícios e Utilidades	03

### LINHA CONCEITO

Evolution	04
Flat	09
Luxo	11
Belle	13
Essencial	15
Top	16
Dream	18
Fine	19
Slim	21
Plate	23
Sublime	25
Magnum	26
Belle Mobile	27
Luxo Mobile	28
Essencial Mobile	29

### LINHA CATIVA

Classic	33
Flex Home	34
Flex	35
Flex Plus	36

**AQUECE**<sup>®</sup>  
*Inovação em Metais*

### LINHA AQUECE IMAGINE

Modelos Especiais	38
-------------------	----

INSTRUÇÕES PARA ALTERAR O LADO DO CABO DO MODELO MAGNUM.	40
-------------------------------------------------------------	----

### TOALHEIRO RADIADOR DE CALEFAÇÃO

Radiador 75cm	41
Radiador 120cm	

### AQUECE GARRAFA ELÉTRICA

Premium	42
Decorada	

### AQUECE E O MEIO AMBIENTE

Produto e Empresa	43
-------------------	----

Segurança

PRODUTOS COM  
CERTIFICAÇÃO:



INMETRO



# Apresentação

A marca Aquece compreende a essência da arte contemporânea e minimalista, garante através de pesquisas, inovação e a sua própria vivência, que os seus produtos acompanham a constante evolução do design e tecnologia.

Leva solução em produtos para a casa do consumidor, esta preocupação que a manterá em evolução. Manter os benefícios e satisfação de seus clientes é o mais importante.

Com qualidade, design, conforto, sustentabilidade e cada vez mais saúde e bem estar, preparou um futuro de benefícios incríveis.

A Diferença está nos Detalhes.

**Os Detalhes estão na Aquece.**

## Tempo de secagem:

- Toalha úmida: 02 a 03 horas
- Toalha molhada: 04 a 05 horas

## Benefícios

- Pode ficar permanentemente ligado;
- Possibilidade de utilização em outros ambientes, como: Área de serviço, quarto ou cozinha, além da sala de banho.
- Baixo consumo de energia;
- Garantia de 05 anos na estrutura do produto (exceto modelos com cores especiais);
- Garantia de 03 anos na parte elétrica
- Modelos especiais garantia 1 ano na estrutura.
- Produto com Qualidade e preço compatível;
- Design Moderno e Inovador;
- Todos os modelos com tecla e luz indicando seu funcionamento;
- Ecologicamente correto;
- Produto Nacional;

*Deixe-se  
Encantar*

## Utilidades

- Seca e mantém aquecida a toalha e outros tecidos (exceto o nylon);
- Elimina a proliferação de fungos e bactérias nas toalhas em uso;
- Aumenta o tempo útil das toalhas;
- Organiza o Ambiente;
- Decora e compõe o Ambiente;
- Auxilia na desumidificação do ambiente;
- Em apenas 15 minutos atinge a temperatura ideal de uso
- Aquecimento médio de 35C acima da temperatura ambiente;



Linha  
CONCEITO

NA HORIZONTAL

LANÇAMENTO  
MODELO EVOLUTION  
DUAS FORMAS DE UTILIZAÇÃO



Linha  
CONCEITO

NA VERTICAL

LANÇAMENTO  
MODELO EVOLUTION  
DUAS FORMAS DE UTILIZAÇÃO

# Modelo EVOLUTION

Linha conceito

Um modelo versátil, com design incrível.

Novidade chegando: a Aquece Metais oferece um novo modelo de toalheiro! O Modelo Evolution é diferente de todos os toalheiros já disponíveis no mercado, com maior versatilidade: pode ser instalado tanto na horizontal quanto na vertical. Essa novidade é bivolt e possui cabos bilaterais – um modelo perfeito para todos os estilos de ambientes. Fabricado apenas no acabamento inox polido, mas podendo ser adquirido sob encomenda em outros acabamentos.

**EVOLUTION CLEAN**  
INSTALAÇÃO SOMENTE É POSSÍVEL COM CONDUÍTE ( FURO NA PAREDE ) NO PONTO ELÉTRICO.

**EVOLUTION CLEAN COM KIT CLEAN**  
ESPECÍFICO PARA QUEM USA A CAIXA 4X2, NO PONTO ELÉTRICO.

## EVOLUTION



### Evolution Inox

1.Cód.: 4098 – Inox Polido – bivolt e bilateral

### Outros acabamentos

- 2.Cód.: 4260 - Dourado Claro – Bivolt e Bilateral
- 3.Cód.: 4261 – Red Gold – Bivolt e Bilateral
- 4.Cód.: 4262 – Gold Matte – Bivolt e Bilateral

## EVOLUTION CLEAN



### Evolution Clean Inox

1.Cód.: 4099 – Inox Polido – bivolt e bilateral

### Outros acabamentos

- 2.Cód.: 4263 - Dourado Claro – Bivolt e Bilateral
- 3.Cód.: 4264 – Red Gold – Bivolt e Bilateral
- 4.Cód.: 4265 – Gold Matte – Bivolt e Bilateral

## EVOLUTION CLEAN COM KIT CLEAN



### Evolution Clean c/ Kit Clean Inox

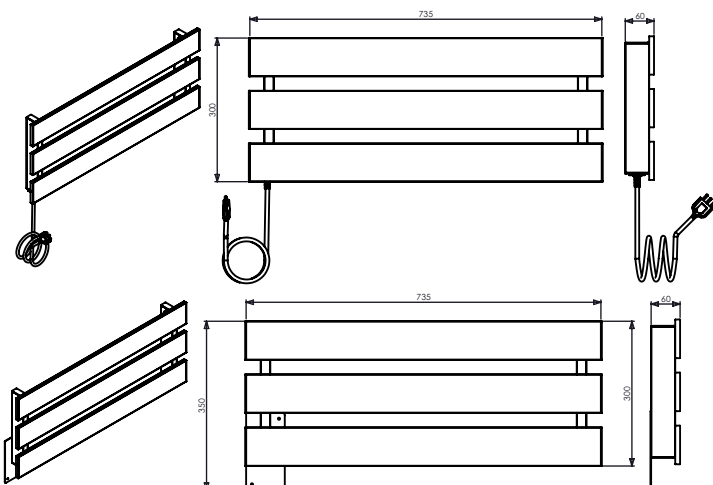
1.Cód.: 4176 – Inox Polido – bivolt e bilateral

### Outros acabamentos

- 2.Cód.: 4286 - Dourado Claro – Bivolt e Bilateral
- 3.Cód.: 4287 – Red Gold – Bivolt e Bilateral
- 4.Cód.: 4288 – Gold Matte – Bivolt e Bilateral



## DESENHOS TÉCNICOS (DIMENSÕES EM MM)



## CARACTERÍSTICAS TÉCNICAS

Linha: Conceito

Modelo: **EVOLUTION**

Dimensões: com cabo elétrico e clean: 73,5 x 30 x 6cm (larg. x alt. x prof.)  
clean com kit clean: 73,5 x 35 x 6cm (larg. x alt. x prof.)

Acabamentos de linha: Inox Polido,

Nº barras: 03 barras retas retangulares

Potência: 80W

Consumo: 0,080 KW/h

Temperatura: 35°C acima da temperatura ambiente

Temperatura Máxima: 70 a 75°C

Tempo aquecimento: 15 minutos para chegar na temperatura ideal de uso

Tensão: Bivolt

Tamanho do Cabo: 1 metro

Posição Saída do Cabo Elétrico: Bilateral – opcional lado esquerdo ou direito embaixo

Posição da Tecla: Lado esquerdo na lateral.

**Garantia de fábrica: 05 anos no acabamento\* e 03 anos na parte elétrica**

\*(com exceção dos acabamentos dourados que são 1 ano de garantia.)

Obs.: alterações nos modelos, nas dimensões, cores ou tamanho do cabo, consultar a fábrica para cotar.

## CORES ESPECIAIS AQUECE



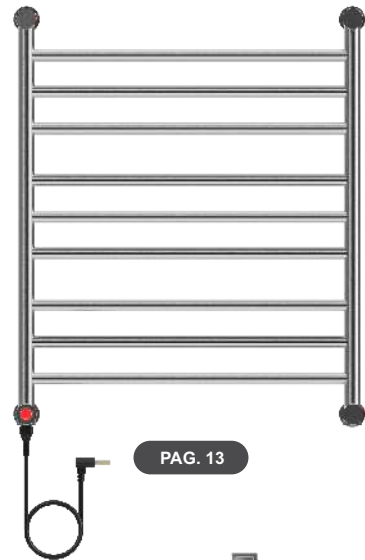


# Linha CONCEITO



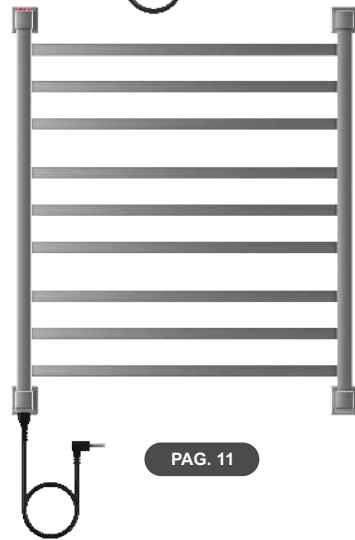
PAG. 09

Flat



PAG. 13

Belle



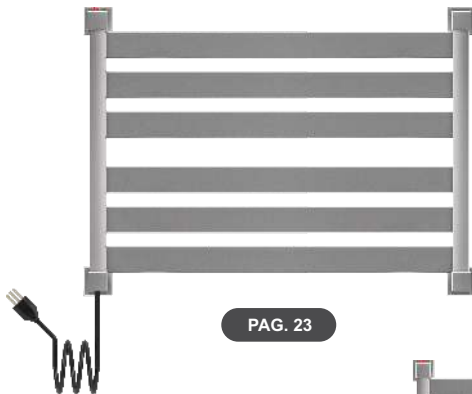
PAG. 11

Luxo



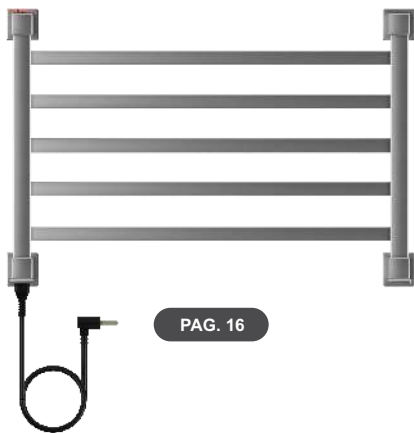
PAG. 15

Essencial



PAG. 23

Plate



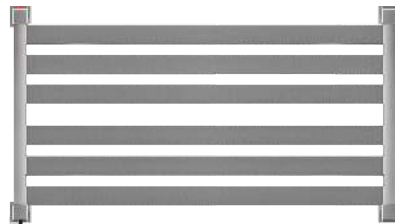
PAG. 16

Top



PAG. 21

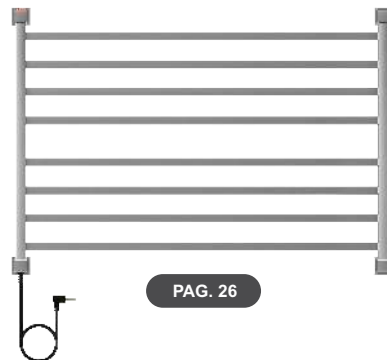
Slim



PAG. 19

Fine

**Linha CONCEITO**  
Design exclusivo



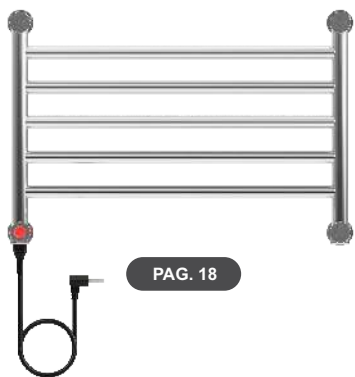
PAG. 26

Magnum



PAG. 25

Sublime



PAG. 18

Dream



PAG. 28

Luxo Mobile



PAG. 29

Essencial Mobile



PAG. 27

Belle Mobile Inox





# Modelo FLAT

Linha conceito

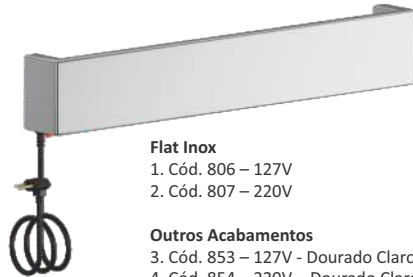
Um produto minimalista, clean, que combina com todos os ambientes.

Fabricado em inox 304 polido, podendo ser nas cores especiais Aquece. Além dos acabamentos especiais, surgindo outras cores pode consultar possibilidade de fabricação. Produto 100% inox, inclusive parafusos, soldas e componentes para fixação.

Este modelo possui três versões, Clean (cabo elétrico oculto, específico para conduíte no ponto elétrico), Com cabo aparente e Com Kit Clean (cabo elétrico oculto, com espelho, específico para caixa 4x2 no ponto elétrico). O Cabo e a tecla liga e desliga ficam do lado esquerdo da peça (de quem olha de frente). É possível solicitar a alteração do lado do cabo ou da tecla no momento do pedido.

**FLAT CLEAN**  
 INSTALAÇÃO SOMENTE É POSSÍVEL COM CONDUÍTE ( FURO NA PAREDE ) NO PONTO ELÉTRICO.

**FLAT CLEAN COM KIT CLEAN**  
 ESPECÍFICO PARA QUEM USA A CAIXA 4X2, NO PONTO ELÉTRICO.



**Flat Inox**  
 1. Cód. 806 – 127V  
 2. Cód. 807 – 220V

**Outros Acabamentos**  
 3. Cód. 853 – 127V - Dourado Claro  
 4. Cód. 854 – 220V – Dourado Claro  
 5. Cód. 855 – 127V – Red Gold  
 6. Cód. 856 – 220V - Red Gold  
 7. Cód. 857 – 127V – Gold Matte  
 8. Cód. 858 – 220V – Gold Matte  
 9. Cód. 1304 – 127V – Preto Fosco  
 10. Cód. 1337 – 220V – Preto Fosco



**Flat Clean Inox (cabo elétrico oculto)**  
 1. Cód. 808 – 127V  
 2. Cód. 809 – 220V

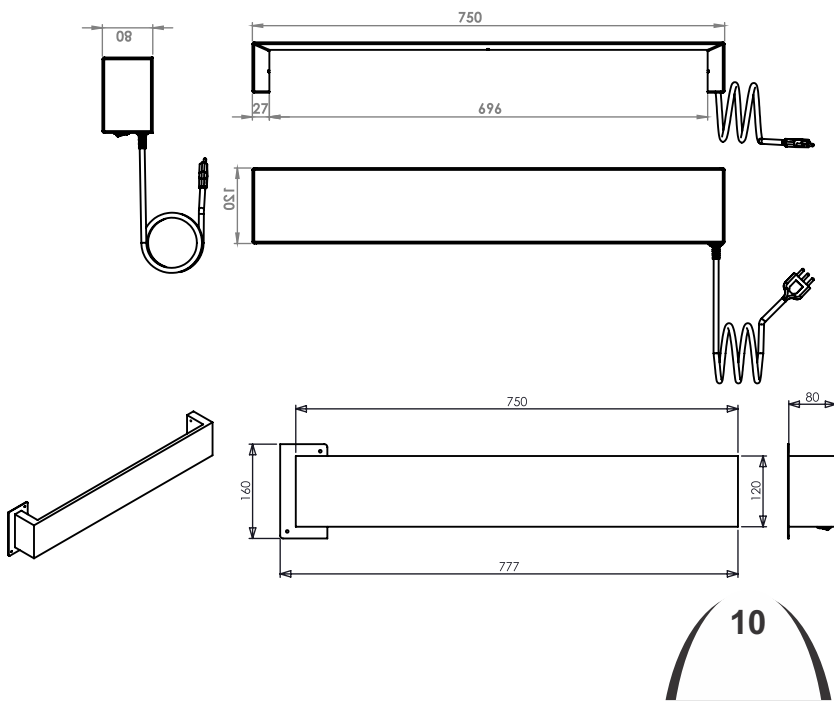
**Outros acabamentos**  
 3. Cód. 859 – 127V – Dourado Claro  
 4. Cód. 860 – 220V – Dourado Claro  
 5. Cód. 861 – 127V – Red Gold  
 6. Cód. 862 – 220V – Red Gold  
 7. Cód. 863 – 127V – Gold Matte  
 8. Cód. 864 – 220V – Gold Matte  
 9. Cód. 1280 – 127V – Preto Fosco  
 10. Cód. 1535 – 220V – Preto Fosco



**Flat clean inox com kit clean**  
 1.Cód. 3075 – 127V  
 2.Cód. 3220 – 220V

**Outros acabamentos**  
 3.Cód. 1268 – 127V – Dourado Claro  
 4.Cód. 3221 – 220V – Dourado Claro  
 5.Cód. 2657 – 127V – Red Gold  
 6.Cód. 3224 – 220V – Red Gold  
 7.Cód. 3222 – 127V – Gold Matte  
 8.Cód. 3223 – 220V – Gold Matte  
 9.Cód. 3225 – 127V – Preto Fosco  
 10.Cód. 3226 – 220V – Preto Fosco

## DESENHOS TÉCNICOS (DIMENSÕES EM MM)



## CARACTERÍSTICAS TÉCNICAS

Linha: Conceito

**Modelo: Flat**

Dimensões: Com cabo elétrico e clean: 75 x 12 x 8cm (larg. x alt. x prof.)

Clean c/ kit clean: 77,7 x 16 x 8cm (larg. x alt. x prof.)

Acabamentos de linha: Inox Polido

Nº barras: 01 barra reta retangular

Potência: 45W ( Inox polido ) 55W ( preto fosco )

Consumo: 0,045 KW/h ( Inox polido ) 0,055 KW/h ( preto fosco )

Temperatura: 35°C acima da temperatura ambiente

Temperatura Máxima: 70 a 75°C

Tempo aquecimento: 15 minutos para chegar na temperatura ideal de uso

Tensão: 127V ou 220V

Tamanho do Cabo: 1 metro

Posição Saída do Cabo Elétrico: Lado esquerdo embaixo

(Opcional lado direito sob encomenda).

Posição da Tecla: Lado esquerdo embaixo

(Opcional lado direito sob encomenda).

**Garantia de fábrica: 05 anos no acabamento e 03 anos na parte elétrica**

\*(com exceção dos acabamentos dourados que são 1 ano de garantia )

Obs.: alterações nos modelos, nas dimensões, cores, troca de lado do cabo ou tecla, consultar tabela de valores ou solicitar na fábrica a taxa de serviço.

## CORES ESPECIAIS AQUECE



Cobre escovado



Gold Matte



Red Gold



Dourado Claro



Niquel Escovado



Inox Escovado



Grafite Escovado



Preto Fosco



Design Exclusivo e Clean...traz inovação e equilíbrio para todos os estilos.

Modelo sofisticado e charmoso para compor seu ambiente, deixando o momento do banho mais especial e aconchegante. Possui três opções de acabamento: branco, preto fosco e inox polido. Os modelos branco e preto são fabricados em aço carbono 1020 com pintura epóxi eletrostática (pintura automotiva) e o modelo inox em inox 304 polido com acabamento impecável. O Modelo inox é 100% Inox, inclusive parafusos, soldas e componentes para fixação. Pode ser fabricado nas cores especiais Aquece. Além dos acabamentos especiais, surgindo outras cores pode consultar possibilidade de fabricação. Este modelo possui duas versões, Clean (cabo elétrico oculto) e Com cabo visível. O Cabo deste modelo é bilateral, ou seja, livre posicionamento, do lado esquerdo ou do lado direito da peça embaixo.

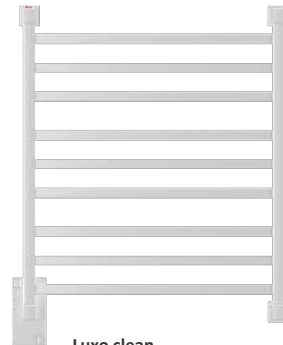


#### Luxo

- 1.Cód.: 4079 – Branco Brilho – Bivolt e Bilateral
- 2.Cód. 4080 – Preto Fosco – Bivolt e Bilateral
- 3.Cód. 4081 – Inox Polido – Bivolt e Bilateral

#### Outros acabamentos

- 4.Cód.: 4242 - Dourado Claro – Bivolt e Bilateral
- 5.Cód.: 4243 – Red Gold – Bivolt e Bilateral
- 6.Cód.: 4244 – Gold Matte – Bivolt e Bilateral



#### Luxo clean

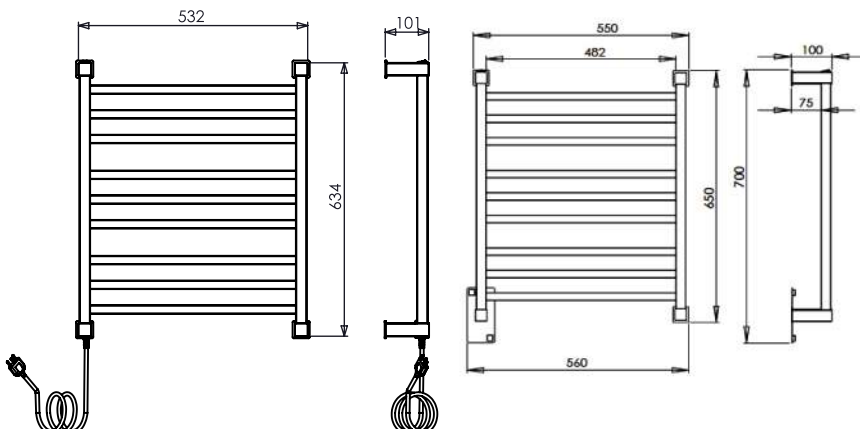
- 1.Cód.: 4082 – Branco Brilho – Bivolt e Bilateral
- 2.Cód.: 4083 - Preto Fosco – Bivolt e Bilateral
- 3.Cód. 4084 – Inox Polido – Bivolt e Bilateral

#### Outros acabamentos

- 4.Cód.: 4245 - Dourado Claro – Bivolt e Bilateral
- 5.Cód.: 4246 – Red Gold – Bivolt e Bilateral
- 6.Cód.: 4247 – Gold Matte – Bivolt e Bilateral



## DESENHOS TÉCNICOS (DIMENSÕES EM MM)



## CARACTERÍSTICAS TÉCNICAS

Linha: Conceito

**Modelo: Luxo**

Dimensões: com cabo elétrico – 55 x 65 x 10 cm (larg. X alt. X prof.)

Clean – 56 x 70 x 10 cm (larg. X alt. X prof.)

Acabamentos de linha: Branco, Preto Fosco e Inox Polido

Nº barras: 09 barras retas quadradas

Potência: 90W ( branco e preto ) 80W ( Inox polido )

Consumo: 0,090 KW/h ( branco e preto ) 0,080 KW/h ( Inox polido )

Temperatura: 35°C acima da temperatura ambiente

Temperatura Máxima: 70 a 75°C

Tempo aquecimento: 15 minutos para chegar na temperatura ideal de uso

Tensão: Bivolt

Tamanho do Cabo: 1 metro

Posição Saída do Cabo Elétrico: Bilateral

– opcional lado esquerdo ou direito embaixo

Posição da Tecla: Lado esquerdo encima

**Garantia de fábrica: 05 anos no acabamento e 03 anos na parte elétrica**

( com exceção dos acabamentos dourados que são 1 ano de garantia )

Obs.: alterações nos modelos, nas dimensões, cores ou tamanho do cabo, consultar a fábrica para cotar.

## CORES ESPECIAIS AQUECE



Cobre escovado



Gold Matte



Red Gold



Dourado Claro



Niquel Escovado



Inox Escovado



Grafite Escovado



Preto Fosco

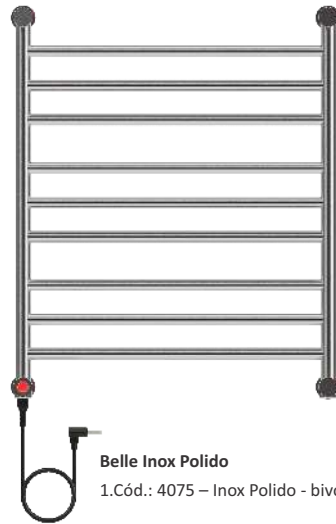


Modelo  
**BELLE**  
Linha conceito



Design Exclusivo e Clean...traz inovação e equilíbrio para todos os estilos.

Um Produto com acabamento impecável, agregando valor e conforto ao seu banho. Fabricado em aço inox 304 polido, com barras retas redondas. Pode ser fabricado nas cores especiais Aquece. Além dos acabamentos especiais surgindo outras cores pode consultar possibilidade de fabricação. Este modelo possui duas versões, Clean (cabo elétrico oculto) e Com cabo visível. A tecla liga e desliga fica do lado esquerdo da peça (de quem olha de frente) embaixo e o Cabo elétrico é bilateral, ou seja, livre posicionamento, do lado esquerdo ou do lado direito da peça embaixo.

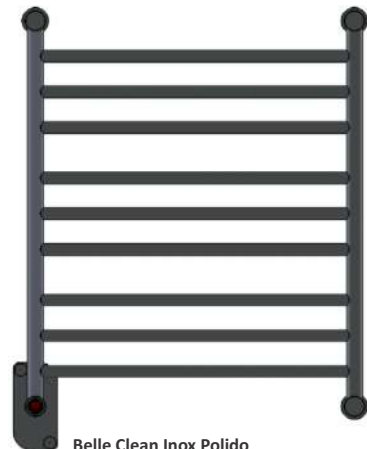


**Belle Inox Polido**

1.Cód.: 4075 – Inox Polido - bivolt e bilateral

**Outros acabamentos**

- 2.Cód.: 4230 – Dourado Claro – Bivolt e Bilateral
- 3.Cód.: 4231 – Red Gold – Bivolt e Bilateral
- 4.Cód.: 4232 – Gold Matte – Bivolt e Bilateral



**Belle Clean Inox Polido**

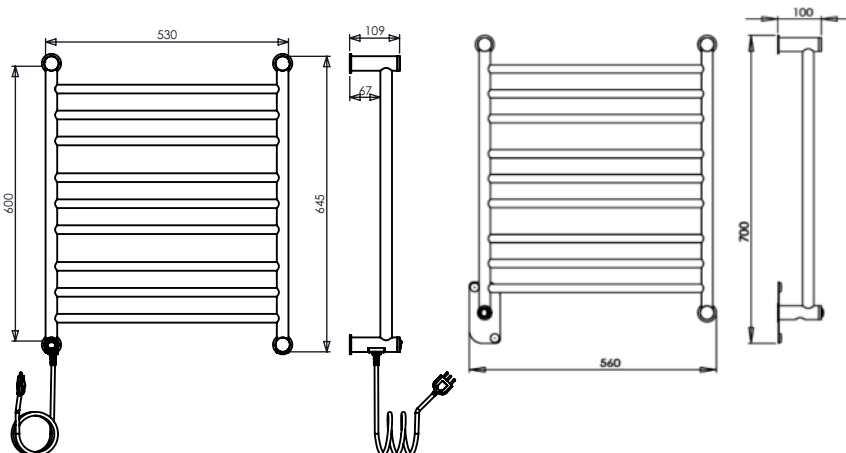
1.Cód.: 4076 – Inox Polido - bivolt e bilateral

**Outros acabamentos**

- 2.Cód.: 4233 - Dourado Claro – Bivolt e Bilateral
- 3.Cód.: 4234 – Red Gold – Bivolt e Bilateral
- 4.Cód.: 4235 – Gold Matte – Bivolt e Bilateral



## DESENHOS TÉCNICOS (DIMENSÕES EM MM)



## CARACTERÍSTICAS TÉCNICAS

Linha: Conceito

**Modelo: Belle**

Dimensões: com cabo elétrico – 55 x 65,5 x 10 cm (larg. X alt. X prof.)

Clean – 56 x 70 x 10 cm (larg. X alt. X prof.)

Acabamentos de linha: Inox Polido

Nº barras: 09 barras retas redondas

Potência: 80W (Inox polido)

Consumo: 0,080 KW/h

Temperatura: 35°C acima da temperatura ambiente

Temperatura Máxima: 70 a 75°C

Tempo aquecimento: 15 minutos para chegar na temperatura ideal de uso

Tensão: Bivolt

Tamanho do Cabo: 1 metro

Posição Saída do Cabo Elétrico: Bilateral

– opcional lado esquerdo ou direito embaixo

Posição da Tecla: Lado esquerdo em baixo

**Garantia de fábrica: 05 anos no acabamento e 03 anos na parte elétrica**

( com exceção dos acabamentos dourados que são 1 ano de garantia )

Obs.: alterações nos modelos, nas dimensões, cores ou tamanho do cabo, consultar a fábrica para cotar.

## CORES ESPECIAIS AQUECE



Cobre escovado



Gold Matte



Red Gold



Dourado Claro



Niquel Escovado



Inox Escovado



Grafite Escovado



Preto Fosco

Design Exclusivo e Clean...traz inovação e equilíbrio para todos os estilos.

Modelo de linhas retas para ambientes minimalistas. Fabricado em aço carbono 1020 com pintura epóxi eletrostática (automotiva), possui dois acabamentos de linha, branco brilho e preto fosco, outras cores consultar possibilidade. Este modelo possui duas versões, Clean (cabo elétrico oculto) e Com cabo visível.



**Essencial**

- 1.Cód.: 4093 - Branco Brilho – Bivolt e Bilateral
- 2.Cód.: 4094 - Preto Fosco – Bivolt e Bilateral

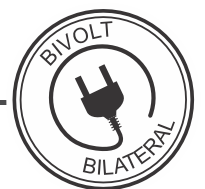


**Essencial Clean**

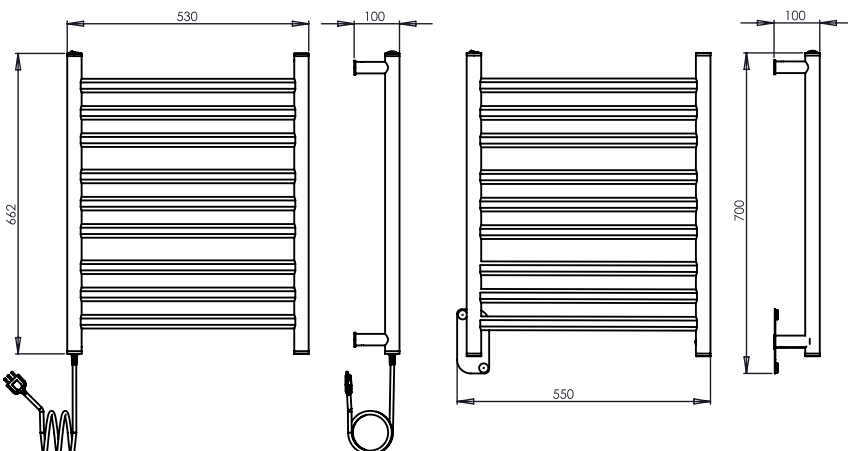
- 1.Cód.: 4095 - Branco Brilho – Bivolt e Bilateral
- 2.Cód.: 4096 - Preto Fosco – Bivolt e Bilateral



**Tubo Oblongo\***



## DESENHOS TÉCNICOS (DIMENSÕES EM MM)



## CARACTERÍSTICAS TÉCNICAS

Linha: Conceito  
**Modelo: Essencial**  
Dimensões: com cabo elétrico – 53 x 66,2 x 10 cm (larg. X alt. X prof.)  
Clean – 55 x 70 x 10 cm (larg. X alt. X prof.)  
Acabamentos de linha: Branco Brilho e Preto Fosco  
Nº barras: 09 barras retas oblongas\*  
Potência: 90W  
Consumo: 0,090 KW/h  
Temperatura: 35°C acima da temperatura ambiente  
Temperatura Máxima: 70 a 75°C  
Tempo aquecimento: 15 minutos para chegar na temperatura ideal de uso  
Tensão: Bivolt  
Tamanho do Cabo: 1 metro  
Posição Saída do Cabo Elétrico: Bilateral  
– opcional lado esquerdo ou direito embaixo  
Posição da Tecla: Lado esquerdo em cima  
**Garantia de fábrica: 05 anos no acabamento e 03 anos na parte elétrica**  
\*( com exceção dos acabamentos dourados que são 1 ano de garantia )

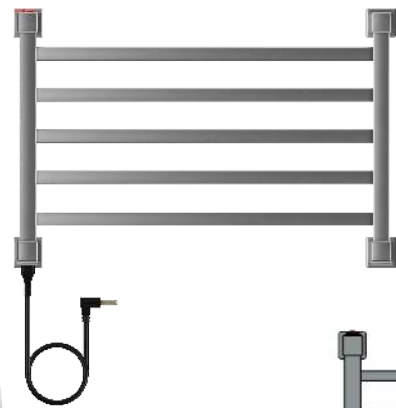
Obs.: alterações nos modelos, nas dimensões, cores ou tamanho do cabo,  
\*consultar a fábrica para cotar.





Design Exclusivo e Clean...traz inovação e equilíbrio para todos os estilos.

Modelo sofisticado e charmoso para compor seu ambiente, deixando o momento do banho mais especial e aconchegante. Possui três opções de acabamento: branco, preto fosco e inox polido. Os modelos branco e preto são fabricados em aço carbono 1020 com pintura epóxi eletrostática (pintura automotiva) e o modelo inox em inox 304 polido com acabamento impecável. O Modelo inox é 100% Inox, inclusive parafusos, soldas e componentes para fixação. Pode ser fabricado nas cores especiais Aquece. Além dos acabamentos especiais surgindo outras cores pode consultar possibilidade de fabricação. Este modelo possui duas versões, Clean (cabo elétrico oculto) e Com cabo visível. O Cabo deste modelo é bilateral, ou seja, livre posicionamento, do lado esquerdo ou do lado direito da peça embaixo.

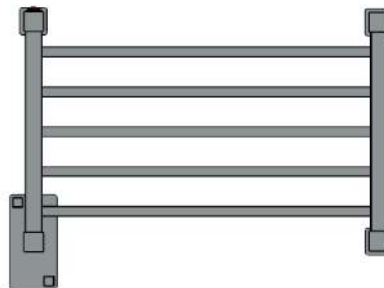


**Top**

- 1.Cód.: 4085 - Branco Brilho – Bivolt e Bilateral
- 2.Cód. 4086 - Preto Fosco – Bivolt e Bilateral
- 3.Cód.: 4087 - Inox Polido – Bivolt e Bilateral

**Outros acabamentos**

- 4.Cód.: 4248 - Dourado Claro – Bivolt e Bilateral
- 5.Cód.: 4249 – Red Gold – Bivolt e Bilateral
- 6.Cód.: 4250 – Gold Matte – Bivolt e Bilateral

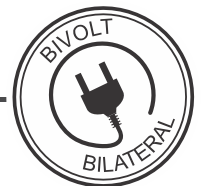


**Top Clean**

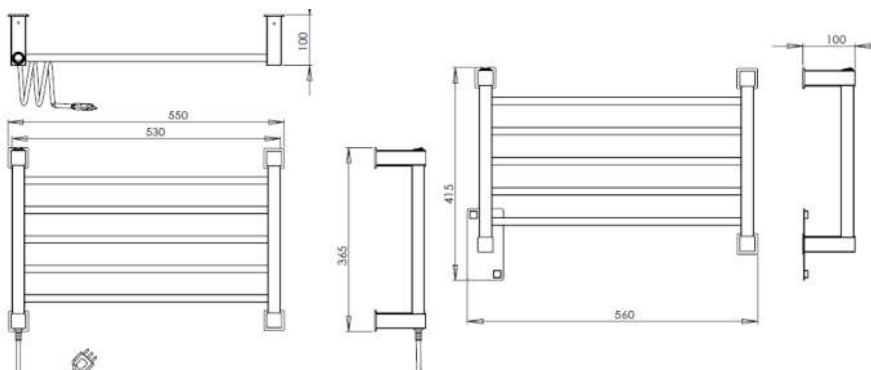
- 1.Cód.: 4088 - Branco Brilho – Bivolt e Bilateral
- 2.Cód.: 4089 - Preto Fosco – Bivolt e Bilateral
- 3.Cód.: 4090 - Inox Polido – Bivolt e Bilateral

**Outros acabamentos**

- 4.Cód.: 4251 - Dourado Claro – Bivolt e Bilateral
- 5.Cód.: 4252 – Red Gold – Bivolt e Bilateral
- 6.Cód.: 4253 – Gold Matte – Bivolt e Bilateral



## DESENHOS TÉCNICOS (DIMENSÕES EM MM)



## CARACTERÍSTICAS TÉCNICAS

Linha: Conceito

**Modelo: Top**

Dimensões: com cabo elétrico – 55 x 36,5 x 10 cm (larg. X alt. X prof.)

Clean – 56 x 41,5 x 10 cm (larg. X alt. X prof.)

Acabamentos de linha: Branco e Inox Polido

Nº barras: 05 barras retas quadradas

Potência: 65W ( branca e preta ) 40W ( Inox polido )

Consumo: 0,065 KW/h ( branca e preta ) 0,040 KW/h ( Inox polido )

Temperatura: 35°C acima da temperatura ambiente

Temperatura Máxima: 70 a 75°C

Tempo aquecimento: 15 minutos para chegar na temperatura ideal de uso

Tensão: Bivolt

Tamanho do Cabo: 1 metro

Posição Saída do Cabo Elétrico: Bilateral

– opcional lado esquerdo ou direito embaixo

Posição da Tecla: Lado esquerdo encima

**Garantia de fábrica: 05 anos no acabamento e 03 anos na parte elétrica**

( com exceção dos acabamentos dourados que são 1 ano de garantia )

Obs.: alterações nos modelos, nas dimensões, cores ou tamanho do cabo, consultar a fábrica para cotar.

## CORES ESPECIAIS AQUECE



Cobre escovado



Gold Matte



Red Gold



Dourado Claro



Níquel Escovado



Inox Escovado



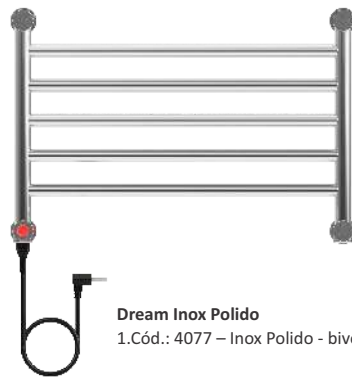
Grafite Escovado



Preto Fosco

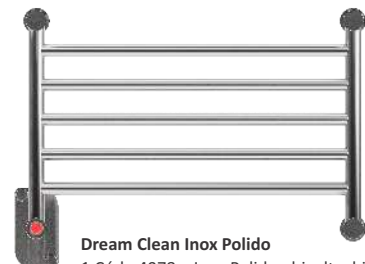
Toalheiro para espaços pequenos, formas arredondadas para compor seu ambiente, deixando-o mais organizado e sofisticado

Produzido em aço inox 304 polido com acabamento impecável, ideal para 01toalha de banho ou 02 de rosto. Pode ser fabricado nas cores especiais Aquece. Além dos acabamentos especiais, surgindo outras cores pode consultar possibilidade de fabricação. Este modelo possui duas versões, Clean (cabo elétrico oculto) e Com cabo visível. A tecla liga e desliga fica do lado esquerdo da peça (de quem olha de frente) embaixo e o Cabo elétrico é bilateral, ou seja, livre posicionamento, do lado esquerdo ou do lado direito da peça embaixo.



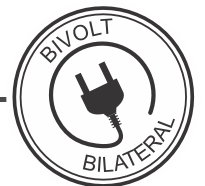
**Dream Inox Polido**  
1.Cód.: 4077 – Inox Polido - bivolt e bilateral

- Outros acabamentos**
- 2.Cód.: 4236 - Dourado Claro – Bivolt e Bilateral
  - 3.Cód.: 4237 – Red Gold – Bivolt e Bilateral
  - 4.Cód.: 4238 – Gold Matte – Bivolt e Bilateral

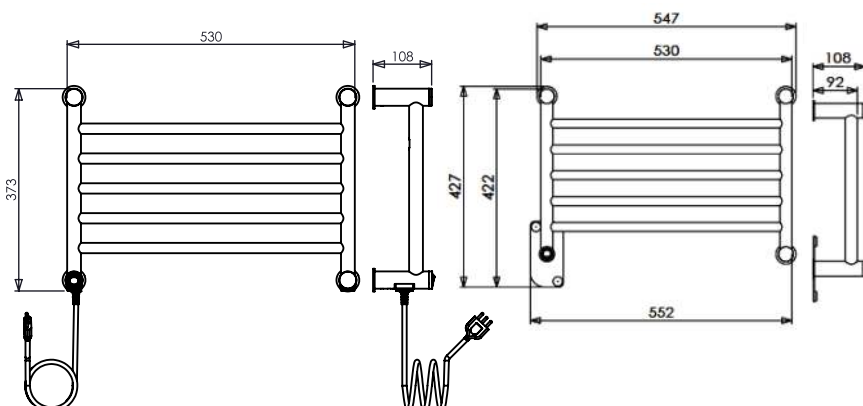


**Dream Clean Inox Polido**  
1.Cód.: 4078 – Inox Polido - bivolt e bilateral

- Outros acabamentos**
- 2.Cód.: 4239 - Dourado Claro – Bivolt e Bilateral
  - 3.Cód.: 4240 – Red Gold – Bivolt e Bilateral
  - 4.Cód.: 4241 – Gold Matte – Bivolt e Bilateral



## DESENHOS TÉCNICOS (DIMENSÕES EM MM)



## CARACTERÍSTICAS TÉCNICAS

Linha: Conceito  
**Modelo: Dream Inox**  
 Dimensões: com cabo elétrico - 54,7 x 37,8 x 10,8 cm (larg. X alt. X prof.)  
 Clean - 55,2 x 42,7 x 10,8 cm (larg. X alt. X prof.)  
 Acabamentos de linha: Inox Polido  
 Nº barras: 05 barras retas redondas  
 Potência: 40W  
 Consumo: 0,040 KW/h  
 Temperatura: 35°C acima da temperatura ambiente  
 Temperatura Máxima: 70 a 75°C  
 Tempo aquecimento: 15 minutos para chegar na temperatura ideal de uso  
 Tensão: Bivolt  
 Tamanho do Cabo: 1 metro  
 Posição Saída do Cabo Elétrico: Bilateral  
 - opcional lado esquerdo ou direito embaixo  
 Posição da Tecla: Lado esquerdo embaixo  
**Garantia de fábrica: 05 anos no acabamento e 03 anos na parte elétrica**  
\*(com exceção dos acabamentos dourados que são 1 ano de garantia)

Obs.: alterações nos modelos, nas dimensões, cores ou tamanho do cabo, consultar a fábrica para cotar.

## CORES ESPECIAIS AQUECE

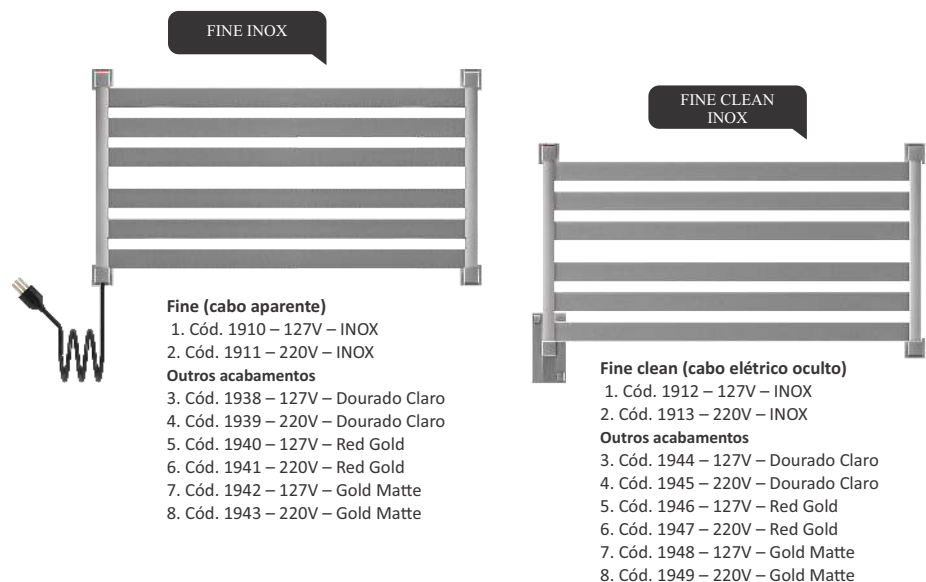




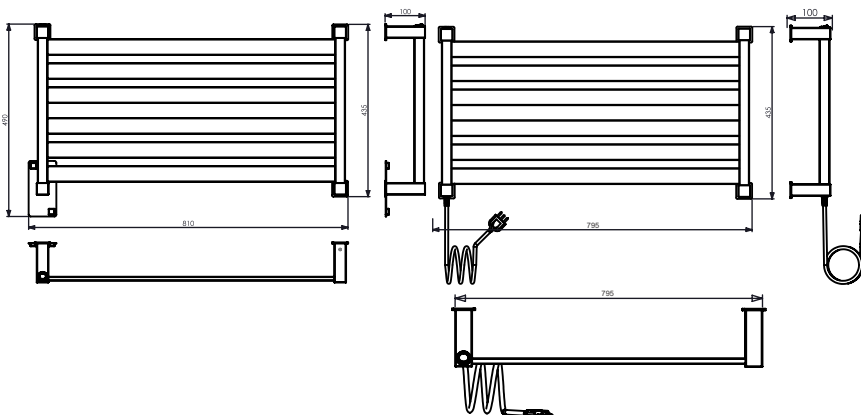
Proporciona design clean ao ambiente

Fabricado em inox 304 polido, com barras mais altas criando uma percepção mais sofisticada do produto, agregando requinte ao seu ambiente. Podendo ser nas cores especiais Aquece, como: Dourado Claro, Red Gold, Gold Matte e Preto Fosco. Além destes acabamentos surgindo outras cores pode consultar possibilidade de fabricação. Produto 100% inox, inclusive parafusos, soldas e componentes para fixação.

Este modelo possui duas versões, Clean (cabo elétrico oculto) e Com cabo visível. O Cabo e a tecla liga e desliga ficam do lado esquerdo da peça (de quem olha de frente). É possível solicitar a alteração do lado do cabo ou da tecla no momento do pedido.



## DESENHOS TÉCNICOS (DIMENSÕES EM MM)



## CARACTERÍSTICAS TÉCNICAS

Linha: Conceito  
**Modelo: FINE**  
 Dimensões: Com cabo 79,5 x 43,5 x 10 cm (larg. X alt. X prof.)  
 Clean 81 x 49 x 10cm (larg. X alt. X prof.)  
 Acabamentos de linha: Inox Polido  
 Nº barras: 06 barras retas retangulares  
 Potência: 90W  
 Consumo: 0,090 KW/h  
 Temperatura: 35°C acima da temperatura ambiente  
 Temperatura Máxima: 70 a 75°C  
 Tempo aquecimento: 15 minutos para chegar na temperatura ideal de uso  
 Tensão: 127V ou 220V  
 Tamanho do Cabo: 1 metro  
 Posição Saída do Cabo Elétrico: Lado esquerdo embaixo  
 (Opcional lado direito sob encomenda).  
 Posição da Tecla: Lado esquerdo em cima  
 (Opcional lado direito sob encomenda).  
**Garantia de fábrica: 05 anos no acabamento e 03 anos na parte elétrica**  
(\* com exceção dos acabamentos dourados que são 1 ano de garantia )

Obs.: alterações nos modelos, nas dimensões, cores, troca de lado do cabo ou tecla, consultar tabela de valores ou solicitar na fábrica a taxa de serviço.

## CORES ESPECIAIS AQUECE





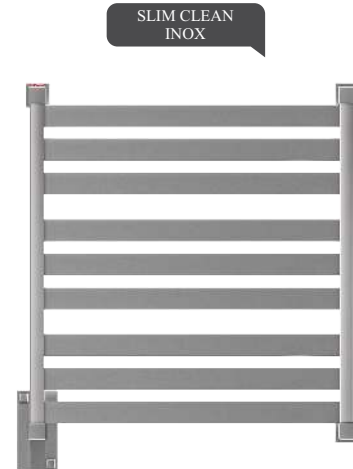
Proporciona design clean ao ambiente

Fabricado em Inox 304 polido, com barras mais altas criando uma percepção mais sofisticada do produto, agregando requinte ao seu ambiente. Podendo ser nas cores especiais Aquece. Além dos acabamentos especiais, surgindo outras cores pode consultar possibilidade de fabricação. Produto 100% inox, inclusive parafusos, soldas e componentes para fixação. Este modelo possui duas versões, Clean (cabo elétrico oculto) e Com cabo visível. A tecla liga e desliga fica do lado esquerdo da peça em cima (de quem olha de frente). O Cabo é bilateral, ou seja, livre posicionamento, do lado esquerdo ou do lado direito da peça embaixo.



**Slim Inox Polido**  
1.Cód.: 4091 – Inox Polido - Bivolt e Bilateral

- Outros acabamentos**  
2.Cód.: 4254 - Dourado Claro – Bivolt e Bilateral  
3.Cód.: 4255 – Red Gold – Bivolt e Bilateral  
4.Cód.: 4256 – Gold Matte – Bivolt e Bilateral

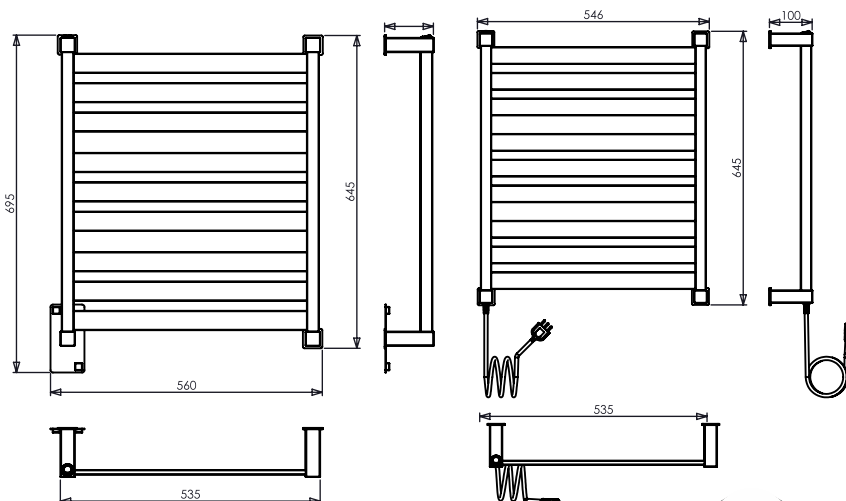


**Slim Clean Inox Polido**  
1.Cód.: 4092 – Inox Polido - Bivolt e Bilateral

- Outros acabamentos**  
2.Cód.: 4257 - Dourado Claro – Bivolt e Bilateral  
3.Cód.: 4258 – Red Gold – Bivolt e Bilateral  
4.Cód.: 4259 – Gold Matte – Bivolt e Bilateral



## DESENHOS TÉCNICOS (DIMENSÕES EM MM)



## CARACTERÍSTICAS TÉCNICAS

Linha: Conceito  
**Modelo: SLIM**  
Dimensões: Com cabo 54,6 x 64,5 x 10 cm (larg. X alt. X prof.)  
Clean: 56 x 69,5 x 10cm (larg. X alt. X prof.)  
Acabamentos de linha: Inox Polido,  
Nº barras: 09 barras retas retangulares  
Potência: 80W  
Consumo: 0,080 KW/h  
Temperatura: 35°C acima da temperatura ambiente  
Temperatura Máxima: 70 a 75°C  
Tempo aquecimento: 15 minutos para chegar na temperatura ideal de uso  
Tensão: Bivolt  
Tamanho do Cabo: 1 metro  
Posição Saída do Cabo Elétrico: Bilateral  
– opcional lado esquerdo ou direito embaixo  
Posição da Tecla: Lado esquerdo em cima  
**Garantia de fábrica: 05 anos no acabamento e 03 anos na parte elétrica**  
\* com exceção dos acabamentos dourados que são 1 ano de garantia )

Obs.: alterações nos modelos, nas dimensões, cores ou tamanho do cabo,  
\*consultar a fábrica para cotar.

## CORES ESPECIAIS AQUECE





Proporciona design clean ao ambiente

Fabricado em inox 304 polido, com barras mais altas criando uma percepção mais sofisticada do produto, agregando requinte ao seu ambiente. Podendo ser nas cores especiais Aquece, como: Dourado Claro, Red Gold, Gold Matte e Preto Fosco. Além destes acabamentos surgindo outras cores pode consultar possibilidade de fabricação. Produto 100% inox, inclusive parafusos, soldas e componentes para fixação.

Este modelo possui duas versões, Clean (cabo elétrico oculto) e Com cabo visível. O Cabo e a tecla liga e desliga ficam do lado esquerdo da peça (de quem olha de frente). É possível solicitar a alteração do lado do cabo ou da tecla no momento do pedido.

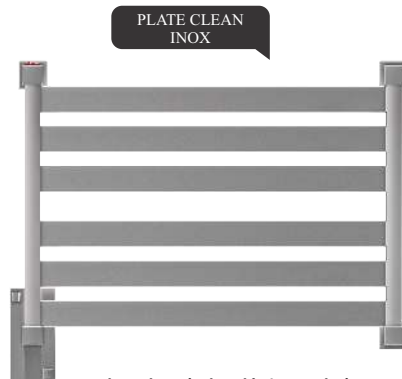


PLATE CLEAN  
INOX

**Plate clean (cabo elétrico oculto)**

1. Cód. 1904 – 127V – INOX
  2. Cód. 1905 – 220V – INOX
- Outros acabamentos**
3. Cód. 1920 – 127V – Dourado Claro
  4. Cód. 1921 – 220V – Dourado Claro
  5. Cód. 1922 – 127V – Red Gold
  6. Cód. 1923 – 220V – Red Gold
  7. Cód. 1924 – 127V – Gold Matte
  8. Cód. 1925 – 220V – Gold Matte

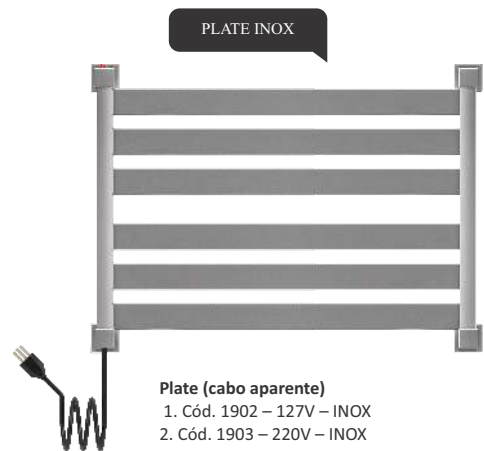
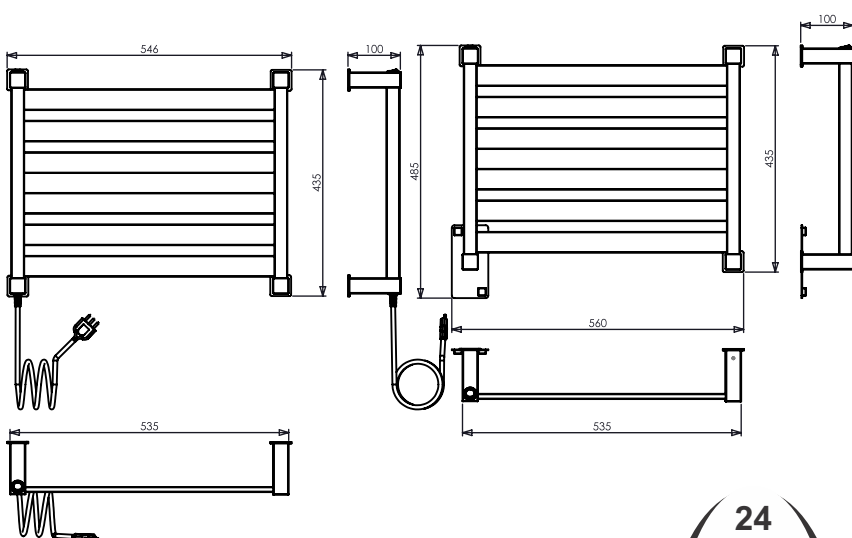


PLATE INOX

**Plate (cabo aparente)**

1. Cód. 1902 – 127V – INOX
  2. Cód. 1903 – 220V – INOX
- Outros acabamentos**
3. Cód. 1914 – 127V – Dourado Claro
  4. Cód. 1915 – 220V – Dourado Claro
  5. Cód. 1916 – 127V – Red Gold
  6. Cód. 1917 – 220V – Red Gold
  7. Cód. 1918 – 127V – Gold Matte
  8. Cód. 1919 – 220V – Gold Matte

## DESENHOS TÉCNICOS (DIMENSÕES EM MM)



## CARACTERÍSTICAS TÉCNICAS

Linha: Conceito  
**Modelo: PLATE**  
 Dimensões: Com cabo 54,6 x 43,5 x 10 cm (larg. X alt. X prof.)  
 Clean: 56 x 48,5 x 10cm (larg. X alt. X prof.)  
 Acabamentos de linha: Inox Polido  
 Nº barras: 06 barras retas retangulares  
 Potência: 55W  
 Consumo: 0,055 KW/h  
 Temperatura: 35°C acima da temperatura ambiente  
 Temperatura Máxima: 70 a 75°C  
 Tempo aquecimento: 15 minutos para chegar na temperatura ideal de uso  
 Tensão: 127V ou 220V  
 Tamanho do Cabo: 1 metro  
 Posição Saída do Cabo Elétrico: Lado esquerdo embaixo  
 (Opcional lado direito sob encomenda).  
 Posição da Tecla: Lado esquerdo em cima  
 (Opcional lado direito sob encomenda).  
**Garantia de fábrica: 05 anos no acabamento e 03 anos na parte elétrica**  
\*(com exceção dos acabamentos dourados que são 1 ano de garantia)

Obs.: alterações nos modelos, nas dimensões, cores, troca de lado do cabo ou tecla, consultar tabela de valores ou solicitar na fábrica a taxa de serviço.

## CORES ESPECIAIS AQUECE





Toalheiro perfeito para quem tem espaço no ambiente. Ideal para até 04 toalhas de banho.

Produzido em aço inox 304 polido com acabamento impecável, ideal para 04 toalhas de banho. Pode ser fabricado nas cores especiais Aquece. Além dos acabamentos especiais, surgindo outras cores pode consultar possibilidade de fabricação. Este modelo possui duas versões, Clean (cabo elétrico oculto) e Com cabo visível. O Cabo e a tecla liga e desliga ficam do lado esquerdo da peça (de quem olha de frente) embaixo. É possível solicitar a alteração do lado do cabo ou da tecla no momento do pedido.

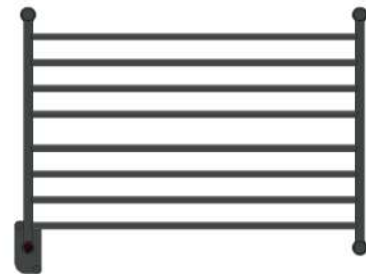


#### Sublime

1. Cód. 773 – 127V– Inox
2. Cód. 774 – 220V– Inox

#### Outros Acabamentos

3. Cód. 829 – 127V - Dourado Claro
4. Cód. 830 – 220V – Dourado Claro
5. Cód. 831 – 127V – Red Gold
6. Cód. 832 – 220V - Red Gold
7. Cód. 833 – 127V – Gold Matte
8. Cód. 834 – 220V – Gold Matte



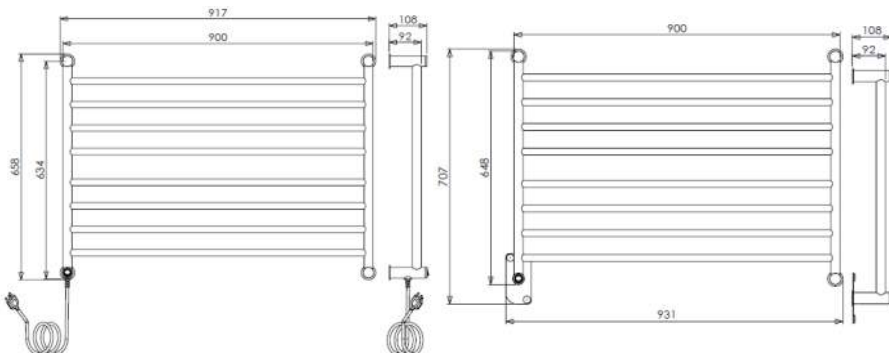
#### Sublime Clean (cabo elétrico oculto)

1. Cód. 775 – 127V – Inox
2. Cód. 776 – 220V – Inox

#### Outros acabamentos

3. Cód. 835 – 127V – Dourado Claro
4. Cód. 836 – 220V – Dourado Claro
5. Cód. 837 – 127V – Red Gold
6. Cód. 838 – 220V – Red Gold
7. Cód. 839 – 127V – Gold Matte
8. Cód. 840 – 220V – Gold Matte

## DESENHOS TÉCNICOS (DIMENSÕES EM MM)



## CARACTERÍSTICAS TÉCNICAS

Linha: Conceito

Modelo: Sublime Inox

Dimensões: com cabo elétrico - 91,7 x 65,8 x 10,8 cm (larg. X alt. X prof.)

Clean - 93,1 x 70,7 x 10,8 cm (larg. X alt. X prof.)

Acabamentos de linha: Inox Polido

Nº barras: 08 barras retas redondas

Potência: 105W

Consumo: 0,105 KW/h

Temperatura: 35°C acima da temperatura ambiente

Temperatura Máxima: 70 a 75°C

Tempo aquecimento: 15 minutos para chegar na temperatura ideal de uso

Tensão: 127V ou 220V

Tamanho do Cabo: 1 metro

Posição Saída do Cabo Elétrico: Lado esquerdo embaixo

(Opcional lado direito sob encomenda)

Posição da Tecla: Lado esquerdo embaixo

(Opcional lado direito sob encomenda)

**Garantia de fábrica: 05 anos no acabamento e 03 anos na parte elétrica**

( com exceção dos acabamentos dourados que são 1 ano de garantia )

Obs.: alterações nos modelos, nas dimensões, cores, troca de lado do cabo ou tecla, consultar tabela de valores ou solicitar na fábrica a taxa de serviço.

## CORES ESPECIAIS AQUECE



Cobre escovado



Gold Matte



Red Gold



Dourado Claro



Níquel Escovado



Inox Escovado



Grafite Escovado

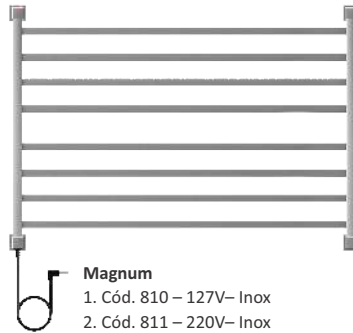


Preto Fosco

Toalheiro perfeito para quem tem espaço no ambiente. Ideal para até 04 toalhas de banho. Linhas quadradas que combinam com seu ambiente.

Linhas quadradas que combinam com seu ambiente.

Produzido em aço inox 304 polido com acabamento impecável. Produto 100% inox, inclusive parafusos, soldas e componentes para fixação. Pode ser fabricado nas cores especiais Aquece. Além dos acabamentos especiais, surgindo outras cores pode consultar possibilidade de fabricação. Este modelo possui duas versões, Clean (cabo elétrico oculto) e Com cabo visível. O Cabo deste modelo é de livre posicionamento, ele sai de fábrica do lado esquerdo da peça (de quem olha de frente) cabo embaixo e tecla encima, podendo ser alterado. CONFORME FIGURA 1 NA PÁGINA 41 (confirmar esta página)



#### Magnum

1. Cód. 810 – 127V – Inox
2. Cód. 811 – 220V – Inox

#### Outros Acabamentos

3. Cód. 865 – 127V – Dourado Claro
4. Cód. 866 – 220V – Dourado Claro
5. Cód. 867 – 127V – Red Gold
6. Cód. 868 – 220V – Red Gold
7. Cód. 869 – 127V – Gold Matte
8. Cód. 870 – 220V – Gold Matte



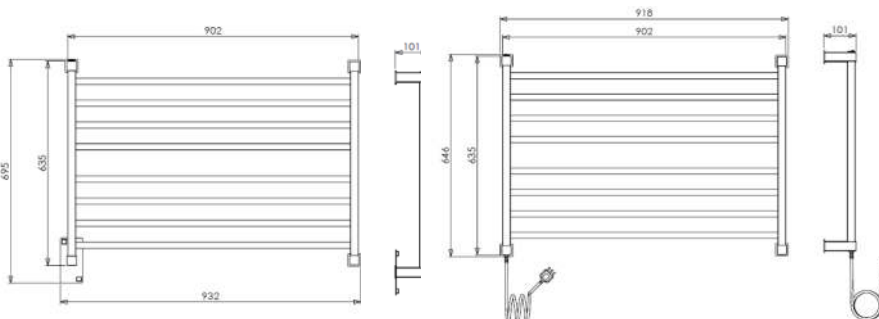
#### Magnum Clean (cabo elétrico oculto)

1. Cód. 812 – 127V – Inox
2. Cód. 813 – 220V – Inox

#### Outros acabamentos

3. Cód. 872 – 127V – Dourado Claro
4. Cód. 874 – 220V – Dourado Claro
5. Cód. 875 – 127V – Red Gold
6. Cód. 876 – 220V – Red Gold
7. Cód. 877 – 127V – Gold Matte
8. Cód. 878 – 220V – Gold Matte

## DESENHOS TÉCNICOS (DIMENSÕES EM MM)



## CARACTERÍSTICAS TÉCNICAS

Linha: Conceito

Modelo: Magnum Inox

Dimensões: com cabo elétrico – 91,8 x 64,6 x 10,1 cm (larg. X alt. X prof.)

Clean – 93,2 x 69,5 x 10,1 cm (larg. X alt. X prof.)

Acabamentos de linha: Inox Polido

Nº barras: 08 barras retas quadradas

Potência: 105W

Consumo: 0,105 KW/h

Temperatura: 35°C acima da temperatura ambiente

Temperatura Máxima: 70 a 75°C

Tempo aquecimento: 15 minutos para chegar na temperatura ideal de uso

Tensão: 127V ou 220V

Tamanho do Cabo: 1 metro

Posição Saída do Cabo Elétrico: Lado esquerdo embaixo –

possibilidade de alterar, conforme figura 1.

Posição da Tecla: Lado esquerdo encima

– possibilidade de alterar, conforme figura 1.

**Garantia de fábrica: 05 anos no acabamento e 03 anos na parte elétrica**

(com exceção dos acabamentos dourados que são 1 ano de garantia.)

Obs.: alterações nos modelos, nas dimensões, cores, troca de lado do cabo ou tecla, consultar tabela de valores ou solicitar na fábrica a taxa de serviço.

## CORES ESPECIAIS AQUECE



Cobre escovado



Gold Matte



Red Gold



Dourado Claro



Níquel Escovado



Inox Escovado



Grafite Escovado



Preto Fosco

# Modelo BELLE MOBILE

Linha conceito

Criado para ambientes que não possui espaço para instalação em parede.

Um produto prático e funcional, apenas tirá-lo da embalagem e ligar na energia, está pronto para o uso. Pode ser usado em qualquer ambiente, a qualquer momento do seu dia. Seu cabo possui 170 cm de comprimento, podendo ser maior quando solicitado. A posição do cabo se encontra na lateral, na parte de dentro do toalheiro, possibilitando assim o uso dos dois lados. Fabricado com aço INOX 304.

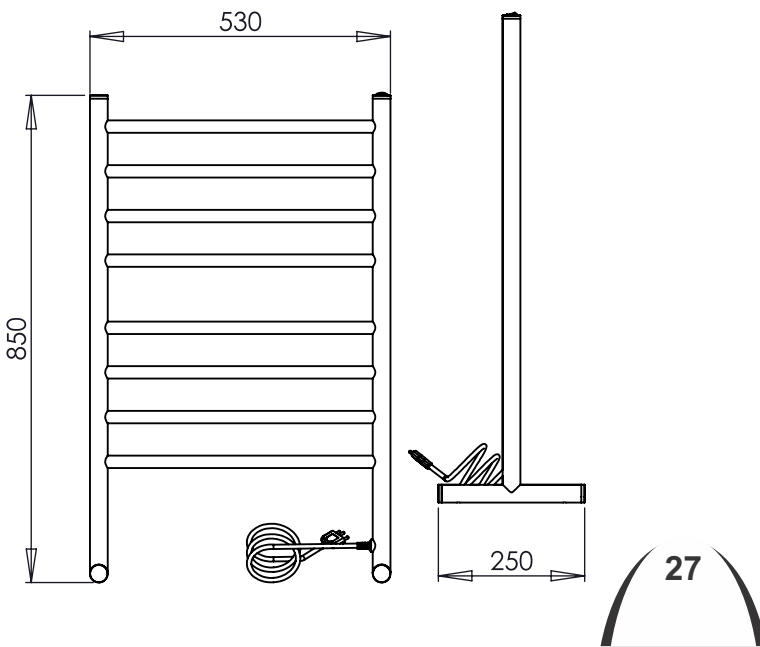
Outras cores, somente por consulta.



#### Belle Mobile Inox

1. Cód. 1267 – 127V
2. Cód. 1612 – 220V

## DESENHOS TÉCNICOS (DIMENSÕES EM MM)



## CARACTERÍSTICAS TÉCNICAS

Linha: Conceito

Modelo: Belle Mobile

Dimensões: 53 x 85 x 25 cm (larg. X alt. X prof.)

Acabamentos de linha: INOX

Nº barras: 09 barras retas redondas

Potência: 80W

Consumo: 0,080 KW/h

Temperatura: 35°C acima da temperatura ambiente

Temperatura Máxima: 70 a 75°C

Tempo aquecimento: 15 minutos para chegar na temperatura ideal de uso

Tensão: 127V ou 220V

Tamanho do Cabo: 1,70 metros

Posição Saída do Cabo Elétrico: na lateral, na parte de dentro do toalheiro,

podendo ser utilizado com cabo do lado direito como do lado esquerdo.

Posição da Tecla: Lado esquerdo ou direito encima

**Garantia de fábrica: 05 anos no acabamento e 03 anos na parte elétrica**

(com exceção dos acabamentos dourados que são 1 ano de garantia)

Obs.: alterações nos modelos, nas dimensões, cores, troca de lado do cabo ou tecla, consultar tabela de valores ou solicitar na fábrica a taxa de serviço.

## CORES ESPECIAIS AQUECE



Cobre escovado



Gold Matte



Red Gold



Dourado Claro



Níquel Escovado



Inox Escovado



Grafite Escovado



Preto Fosco

# Modelo LUXO MOBILE

Linha conceito

Criado para ambientes que não possui espaço para instalação em parede.

Um produto prático e funcional, apenas tirá-lo da embalagem e ligar na energia, está pronto para o uso. Pode ser usado em qualquer ambiente, a qualquer momento do seu dia. Seu cabo possui 170 cm de comprimento, podendo ser maior quando solicitado. A posição do cabo se encontra na lateral, na parte de dentro do toalheiro, possibilitando assim o uso dos dois lados. Fabricado com aço INOX 304.

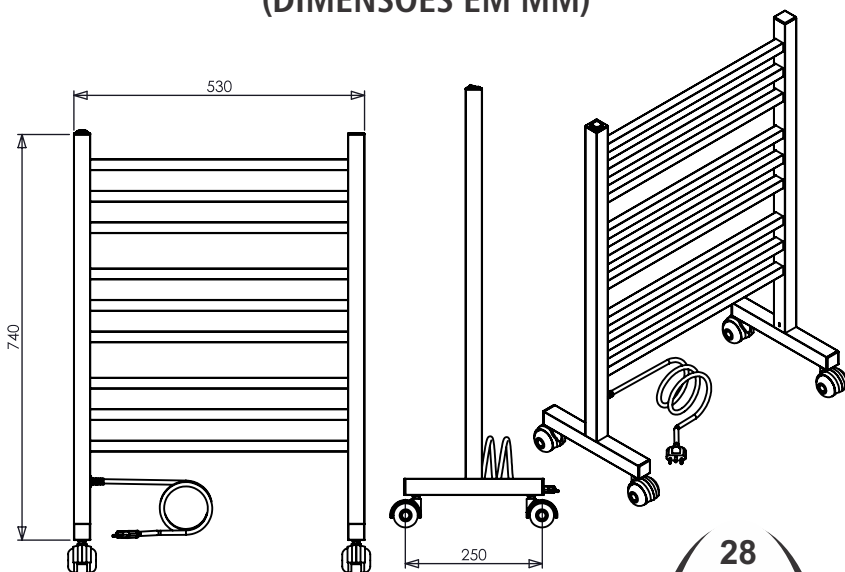
Outras cores, somente por consulta.



FOTO MERAMENTE ILUSTRATIVA RED GOLD

- Luxo Mobile Inox**  
1. Cód. 1613 – 127V - INOX  
2. Cód. 1391 – 220V - INOX

## DESENHOS TÉCNICOS (DIMENSÕES EM MM)



## CARACTERÍSTICAS TÉCNICAS

Linha: Conceito  
**Modelo: Luxo Mobile**  
Dimensões: 53 x 74 x 25 cm (larg. X alt. X prof.)  
Acabamentos de linha: INOX  
Nº barras: 09 barras retas quadradas  
Potência: 80W  
Consumo: 0,080 KW/h  
Temperatura: 35°C acima da temperatura ambiente  
Temperatura Máxima: 70 a 75°C  
Tempo aquecimento: 15 minutos para chegar na temperatura ideal de uso  
Tensão: 127V ou 220V  
Tamanho do Cabo: 1,70 metros  
Posição Saída do Cabo Elétrico: na lateral, na parte de dentro do toalheiro, podendo ser utilizado com cabo do lado direito como do lado esquerdo.  
Posição da Tecla: Lado esquerdo ou direito encima  
**Garantia de fábrica: 05 anos no acabamento e 03 anos na parte elétrica**  
( com exceção dos acabamentos dourados que são 1 ano de garantia )

Obs.: alterações nos modelos, nas dimensões, cores, troca de lado do cabo ou tecla, consultar tabela de valores ou solicitar na fábrica a taxa de serviço.

## CORES ESPECIAIS AQUECE





Modelo  
**ESSENCIAL MOBILE**  
Linha conceito



# Modelo ESSENCIAL MOBILE

Linha conceito

Criado para ambientes que não possui espaço para instalação em parede.

Um produto prático e funcional, apenas tirá-lo da embalagem e ligar na energia, está pronto para o uso. Pode ser usado em qualquer ambiente, a qualquer momento do seu dia. Seu cabo possui 170 cm de comprimento, podendo ser maior quando solicitado. A posição do cabo se encontra na lateral, na parte de dentro do toalheiro, possibilitando assim o uso dos dois lados. Fabricado com aço carbono 1020 na cor branca (pintura epóxi – eletrostática), podendo ser pintado na cor preto fosco.

Outras cores, somente por consulta.



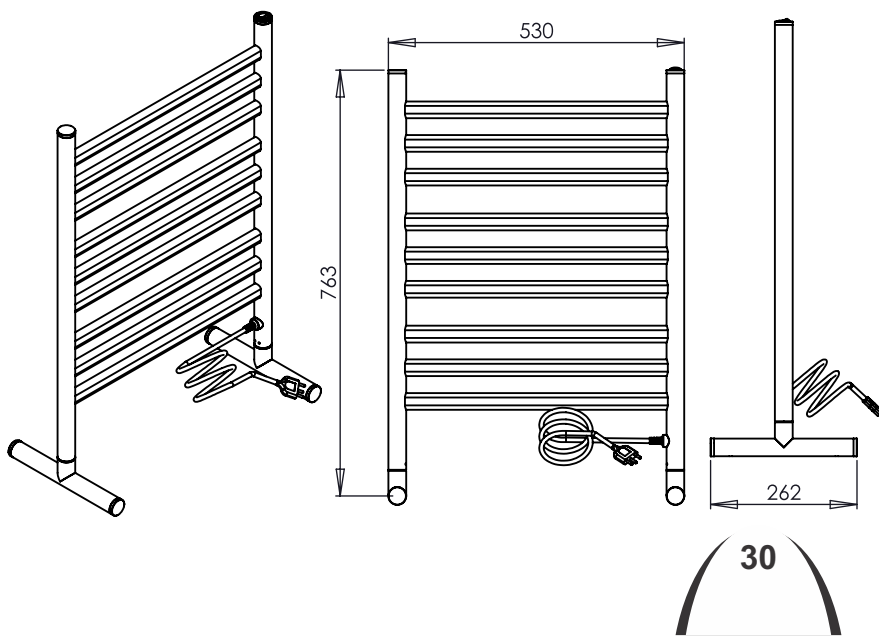
Tubo Oblongo\*



#### Essencial Mobile Branco

1. Cód. 827 – 127V – Branco brilho
2. Cód. 828 – 220V – Branco brilho
3. Cód. 1614 – 127V – Preto Fosco
4. Cód. 1615 – 220V – Preto Fosco

## DESENHOS TÉCNICOS (DIMENSÕES EM MM)



## CARACTERÍSTICAS TÉCNICAS

Linha: Conceito

**Modelo: Essencial Mobile Branco**

Dimensões: 53 x 76,3 x 26,2 cm (larg. X alt. X prof.)

Acabamentos de linha: Branco, preto fosco

Nº barras: 09 barras retas oblongas

Potência: 90W

Consumo: 0,090 KW/h

Temperatura: 35°C acima da temperatura ambiente

Temperatura Máxima: 70 a 75°C

Tempo aquecimento: 15 minutos para chegar na temperatura ideal de uso

Tensão: 127V ou 220V

Tamanho do Cabo: 1,70 metros

Posição Saída do Cabo Elétrico: na lateral, na parte de dentro do toalheiro,

podendo ser utilizado com cabo do lado direito como do lado esquerdo.

Posição da Tecla: Lado esquerdo ou direito encima

**Garantia de fábrica: 05 anos no acabamento e 03 anos na parte elétrica**

\*(com exceção dos acabamentos dourados que são 1 ano de garantia)

Obs.: alterações nos modelos, nas dimensões, cores, troca de lado do cabo ou tecla, consultar tabela de valores ou solicitar na fábrica a taxa de serviço.



# Linha CATIVA



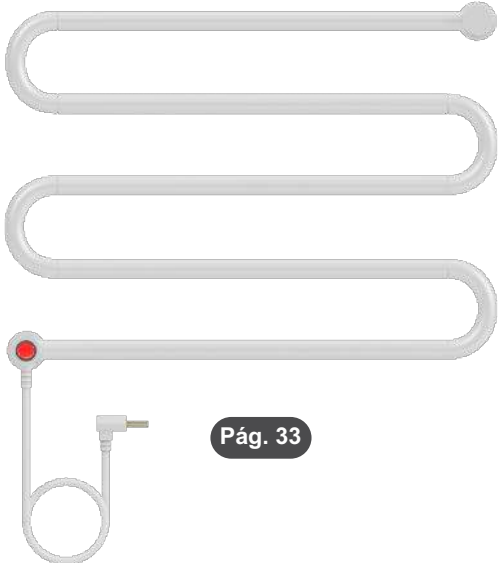
Flex

Pág. 35



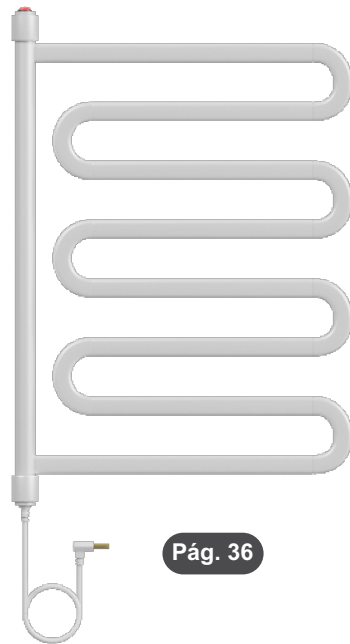
Flex Home

Pág. 34



Classic

Pág. 33



Flex Plus

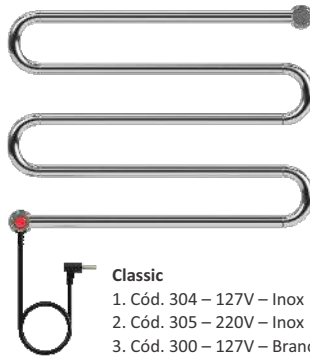
Pág. 36





Formas Originais com curvas que surpreendem.

Modelo com curvas, com estilo único para compor o ambiente e deixá-lo organizado e funcional. Ideal para até duas toalhas de banho dobradas, toalheiro pequeno e de fácil instalação. Possui três opções de acabamento: branco, preto fosco e inox polido. Os modelos branco e preto são fabricados em aço carbono 1020 com pintura epóxi eletrostática (pintura automotiva) e o modelo inox em inox 304 polido com acabamento impecável. O Modelo inox é 100% Inox, inclusive parafusos, soldas e componentes para fixação. Pode ser fabricado nas cores especiais Aquece, como: Dourado Claro, Red Gold e Gold Matte. Além destes acabamentos surgindo outras cores pode consultar possibilidade de fabricação. Este modelo possui duas versões, Clean (cabo elétrico oculto) e Com cabo visível. O Cabo e a tecla liga e desliga ficam do lado esquerdo da peça (de quem olha de frente) embaixo. É possível solicitar a alteração do lado do cabo ou da tecla no momento do pedido.

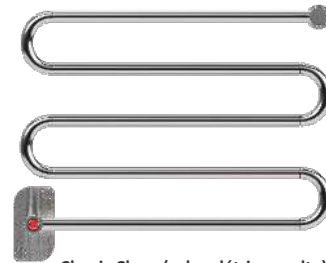


#### Classic

1. Cód. 304 – 127V – Inox
2. Cód. 305 – 220V – Inox
3. Cód. 300 – 127V – Branco
4. Cód. 301 – 220V – Branco
5. Cód.302 – 127V – Preto
6. Cód. 303 – 220V – Preto

#### Outros Acabamentos

7. Cód. 355 – 127V – Red Gold
8. Cód. 356 – 220V – Red Gold
9. Cód. 357 – 127V – Dourado Claro
10. Cód. 358 – 220V – Dourado Claro
11. Cód. 359 – 127V – Gold Matte
12. Cód. 360 – 220V – Gold Matte



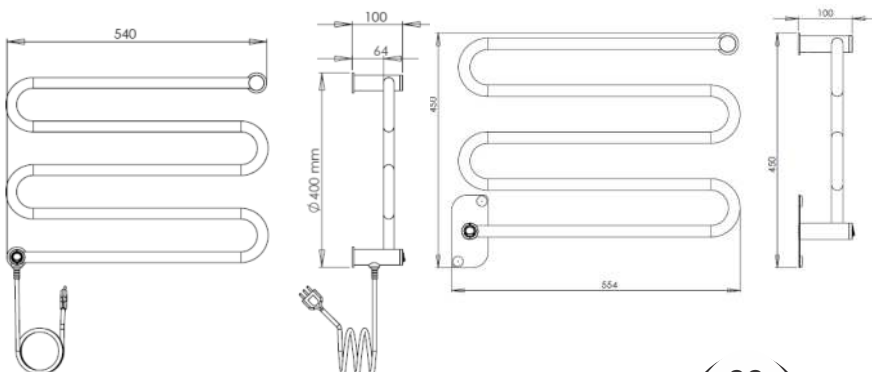
#### Classic Clean (cabo elétrico oculto)

1. Cód. 310 – 127V – Inox
2. Cód. 311 – 220V – Inox
3. Cód. 306 – 127V – Branco
4. Cód. 307 – 220V – Branco
5. Cód. 308 – 127V – Preto
6. Cód. 309 – 220V – Preto

#### Outros acabamentos

7. Cód. 361 – 127V – Red Gold
8. Cód. 362 – 220V – Red Gold
9. Cód. 363 – 127V – Dourado Claro
10. Cód. 364 – 220V – Dourado Claro
11. Cód. 365 – 127V – Gold Matte
12. Cód. 366 – 220V – Gold Matte

## DESENHOS TÉCNICOS (DIMENSÕES EM MM)



## CARACTERÍSTICAS TÉCNICAS

Linha: Cativa

**Modelo: Classic**

Dimensões: com cabo elétrico - 54 x 40 x 10 cm (larg. X alt. X prof.)

Clean – 55,4 x 45 x 10 cm (larg. X alt. X prof.)

Acabamentos de linha: Inox Polido, Branco e Preto Fosco

Nº barras: 05 barras retas redondas

Potência: 65W ( branco e preto ) 40W ( Inox polido )

Consumo: 0,065 KW/h ( branco e preto ) 0,040 KW/h ( Inox polido )

Temperatura: 35°C acima da temperatura ambiente

Temperatura Máxima: 70 a 75°C

Tempo aquecimento: 15 minutos para chegar na temperatura ideal de uso

Tensão: 127V ou 220V

Tamanho do Cabo: 1 metro

Posição Saída do Cabo Elétrico: Lado esquerdo embaixo

(Opcional lado direito sob encomenda).

Posição da Tecla: Lado esquerdo embaixo

(Opcional lado direito sob encomenda).

**Garantia de fábrica: 05 anos no acabamento e 03 anos na parte elétrica**

\*( com exceção dos acabamentos dourados que são 1 ano de garantia )

Obs.: alterações nos modelos, nas dimensões, cores, troca de lado do cabo ou tecla, consultar tabela de valores ou solicitar na fábrica a taxa de serviço.

## CORES ESPECIAIS AQUECE



Cobre escovado



Gold Matte



Red Gold



Dourado Claro



Níquel Escovado



Inox Escovado



Grafite Escovado



Preto Fosco

# MODELO FLEX HOME BRANCO

Linha cativa

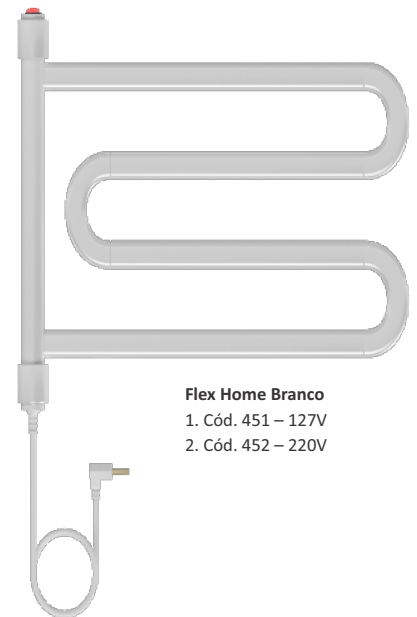
Modelo inspirado no Flex, mas com a largura reduzida. Foi criado para espaços extremamente pequenos, mas que necessitam do conforto da toalha ou roupas quentinhas e secas. Ideal para casas sob rodas.

É fabricado em aço carbono 1020 com pintura epóxi eletrostática (automotiva) na cor branca, outras cores consultar possibilidade. A barra vertical é redonda e as horizontais são oblongas, dando um charme e elegância ao produto. Este modelo possui duas versões, Clean (cabo elétrico oculto) e Com cabo visível. Por ser articulável, o cabo pode ser do lado esquerdo ou direito conforme a necessidade, basta girá-lo.



Flex Home Clean Branco (cabo elétrico oculto)

1. Cód. 950 – 127V
2. Cód. 951 – 220V



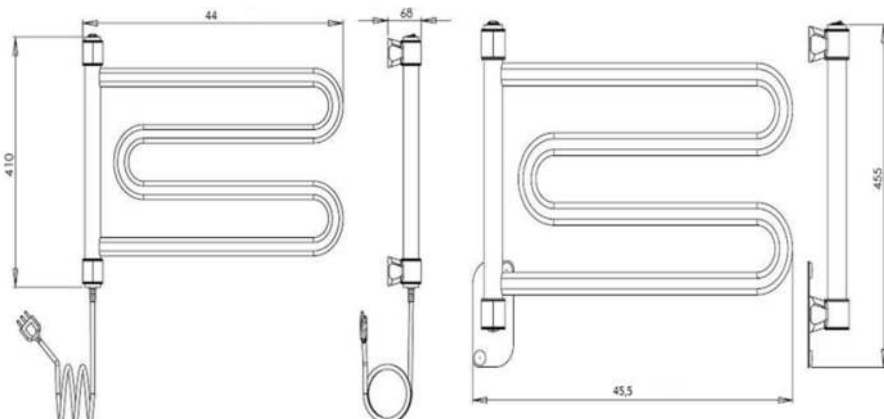
Flex Home Branco

1. Cód. 451 – 127V
2. Cód. 452 – 220V



Tubo Oblongo\*

## DESENHOS TÉCNICOS (DIMENSÕES EM MM)



## CARACTERÍSTICAS TÉCNICAS

Linha: Cativa  
**Modelo: Flex Home**  
Dimensões: com cabo elétrico – 44 x 41 x 6,8 cm (larg. X alt. X prof.)  
Clean – 45,5 x 45,5 x 6,8 cm (larg. X alt. X prof.)  
Acabamentos de linha: Branco  
Nº barras: 04 barras retas oblongas\*  
Potência: 45W  
Consumo: 0,045 KW/h  
Temperatura: 35°C acima da temperatura ambiente  
Temperatura Máxima: 70 a 75°C  
Tempo aquecimento: 15 minutos para chegar na temperatura ideal de uso  
Tensão: 127V ou 220V  
Tamanho do Cabo: 1 metro  
Posição Saída do Cabo Elétrico: Lado esquerdo ou direito embaixo.  
Posição da Tecla: Lado esquerdo ou direito em cima.  
**Garantia de fábrica: 05 anos no acabamento e 03 anos na parte elétrica**  
( com exceção dos acabamentos dourados que são 1 ano de garantia )

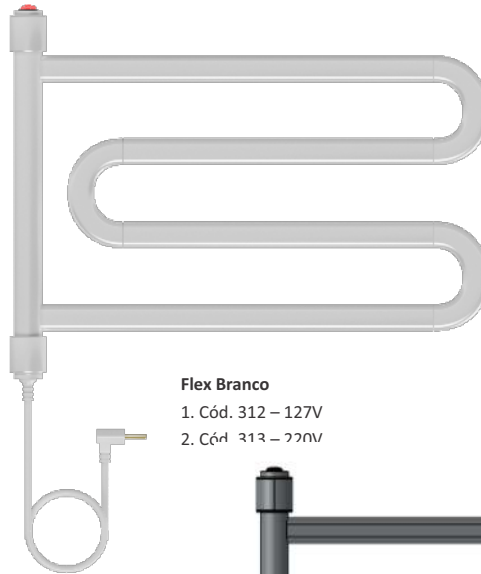
Obs.: alterações nos modelos, nas dimensões, cores, troca de lado do cabo ou tecla, consultar tabela de valores ou solicitar na fábrica a taxa de serviço.

# MODELO FLEX

Linha cativa

Modelo pequeno e articulável, possui giro de 180°C, ideal para espaços pequenos, para secar toalha de rosto e o pano de prato.

É fabricado em aço carbono 1020 com pintura epóxi eletrostática (automotiva) na cor branca, outras cores consultar possibilidade. A barra vertical é redonda e as horizontais são oblongas, dando um charme e elegância ao produto. Este modelo possui duas versões, Clean (cabo elétrico oculto) e Com cabo visível. Por ser articulável, o cabo pode ser do lado esquerdo ou direito conforme a necessidade, basta girá-lo.



Tubo Oblongo\*

#### Flex Branco

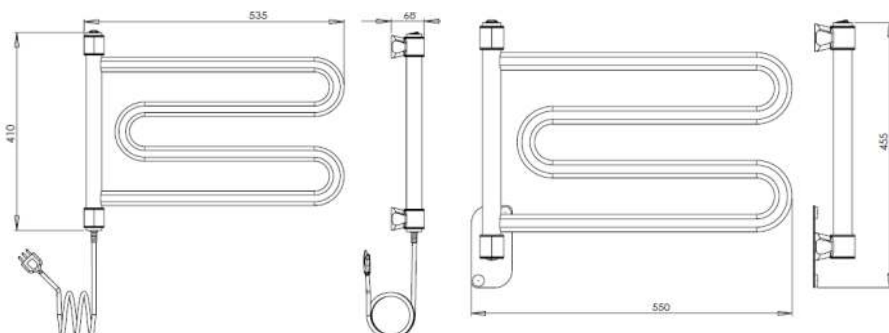
1. Cód. 312 – 127V
2. Cód. 313 – 220V



#### Flex Clean Branco (cabo elétrico oculto)

1. Cód. 314 – 127V
2. Cód. 315 – 220V

## DESENHOS TÉCNICOS (DIMENSÕES EM MM)



## CARACTERÍSTICAS TÉCNICAS

Linha: Cativa

Modelo: Flex

Dimensões: com cabo elétrico – 53,5 x 41 x 6,8 cm (larg. X alt. X prof.)

Clean – 55 x 45,5 x 6,8 cm (larg. X alt. X prof.)

Acabamentos de linha: Branco

Nº barras: 04 barras retas oblongas\*

Potência: 45W

Consumo: 0,045 KW/h

Temperatura: 35°C acima da temperatura ambiente

Temperatura Máxima: 70 a 75°C

Tempo aquecimento: 15 minutos para chegar na temperatura ideal de uso

Tensão: 127V ou 220V

Tamanho do Cabo: 1 metro

Posição Saída do Cabo Elétrico: Lado esquerdo ou direito embaixo.

Posição da Tecla: Lado esquerdo ou direito em cima.

**Garantia de fábrica: 05 anos no acabamento e 03 anos na parte elétrica**

\*(com exceção dos acabamentos dourados que são 1 ano de garantia)

Obs.: alterações nos modelos, nas dimensões, cores, troca de lado do cabo ou tecla, consultar tabela de valores ou solicitar na fábrica a taxa de serviço.

 **Modelo  
Flex Plus**  
Linha cativa

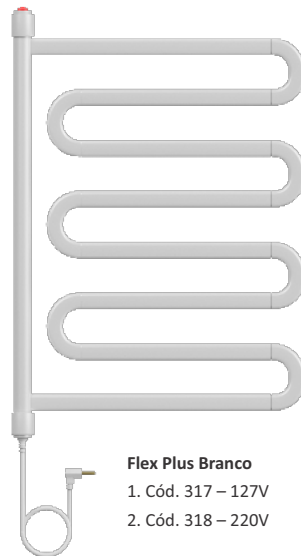
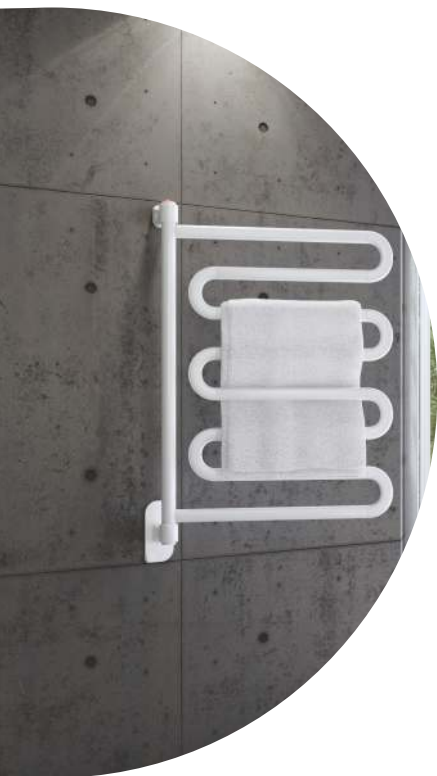


# MODELO FLEX PLUS

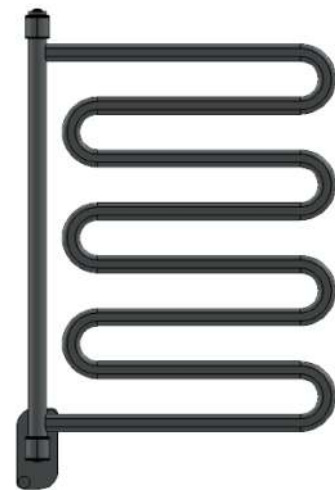
Linha cativa

Formas Originais com curvas que surpreendem.

Modelo grande e articulável, possui giro de 180°C, modelo versátil, se adapta em todos os ambientes, ideal para secar até 04 toalhas de banho dobradas ou 02 abertas. É fabricado em aço carbono 1020 com pintura epóxi eletrostática (automotiva) na cor branca, outras cores consultar possibilidade. A barra vertical é redonda e as horizontais são oblongas, dando um charme e elegância ao produto. Este modelo possui duas versões, Clean (cabo elétrico oculto) e Com cabo visível. Por ser articulável, o cabo pode ser do lado esquerdo ou direito conforme a necessidade, basta girá-lo.



**Flex Plus Branco**  
1. Cód. 317 – 127V  
2. Cód. 318 – 220V

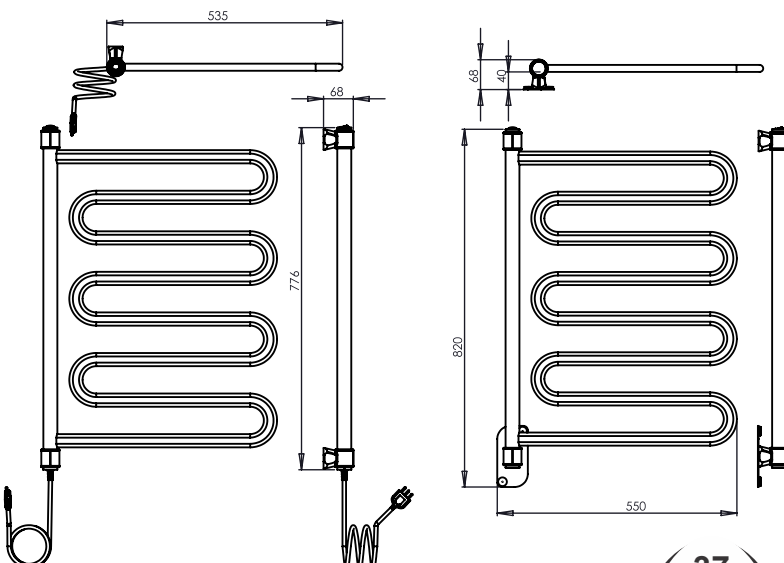


**Flex Plus Clean Branco (cabo elétrico oculto)**  
1. Cód. 319 – 127V  
2. Cód. 320 – 220V



**Tubo Oblongo\***

## DESENHOS TÉCNICOS (DIMENSÕES EM MM)



## CARACTERÍSTICAS TÉCNICAS

Linha: Cativa  
**Modelo: Flex Plus Branco**  
Dimensões: com cabo elétrico – 53,5 x 77,6 x 6,8 cm (larg. X alt. X prof.)  
Clean – 55 x 82 x 6,8 cm (larg. X alt. X prof.)  
Acabamentos de linha: Branco  
Nº barras: 08 barras retas oblongas\*  
Potência: 85W  
Consumo: 0,085 KW/h  
Temperatura: 35°C acima da temperatura ambiente  
Temperatura Máxima: 70 a 75°C  
Tempo aquecimento: 15 minutos para chegar na temperatura ideal de uso  
Tensão: 127V ou 220V  
Tamanho do Cabo: 1 metro  
Posição Saída do Cabo Elétrico: Lado esquerdo ou direito embaixo.  
Posição da Tecla: Lado esquerdo ou direito em cima.  
**Garantia de fábrica: 05 anos no acabamento e 03 anos na parte elétrica**  
(\* com exceção dos acabamentos dourados que são 1 ano de garantia )

Obs.: alterações nos modelos, nas dimensões, cores, troca de lado do cabo ou tecla, consultar tabela de valores ou solicitar na fábrica a taxa de serviço.

O limiar entre sonhar e realizar, um destaque especial e exclusivo para o seu ambiente. Se nenhum modelo lhe conquistou, ou não atendeu sua necessidade a Aquece desenvolve um porta toalha conforme sua preferência. São projetos especiais, pensados exclusivamente para você.

Podemos criar modelos de diversos tamanhos, formatos e acabamentos, perfeitos para qualquer ambiente ou espaço disponível em seu lar.

**Você Imagina e a Aquece Realiza.  
Aquece Imagine um mundo de possibilidades!!**

**Entre em contato conosco e  
solicite seu orçamento.**

Toalheiro BELLE CLEAN 1,30m altura Dourado Claro



Toalheiro Especial 39 x 160 cm ( larg. x alt. ) INOX escovado



Toalheiro Especial 30 x 280 cm ( larg. x alt. ) INOX polido





## DESIGN EXCLUSIVO

Luxo Clean red gold



Toalheiro Slim com fixação no teto gold matte



O limiar entre sonhar  
e **realizar**

Toalheiro com barras redondas com 130 cm de altura na cor grafite escovado



Toalheiro Preto Fosco com barras sobrepostas



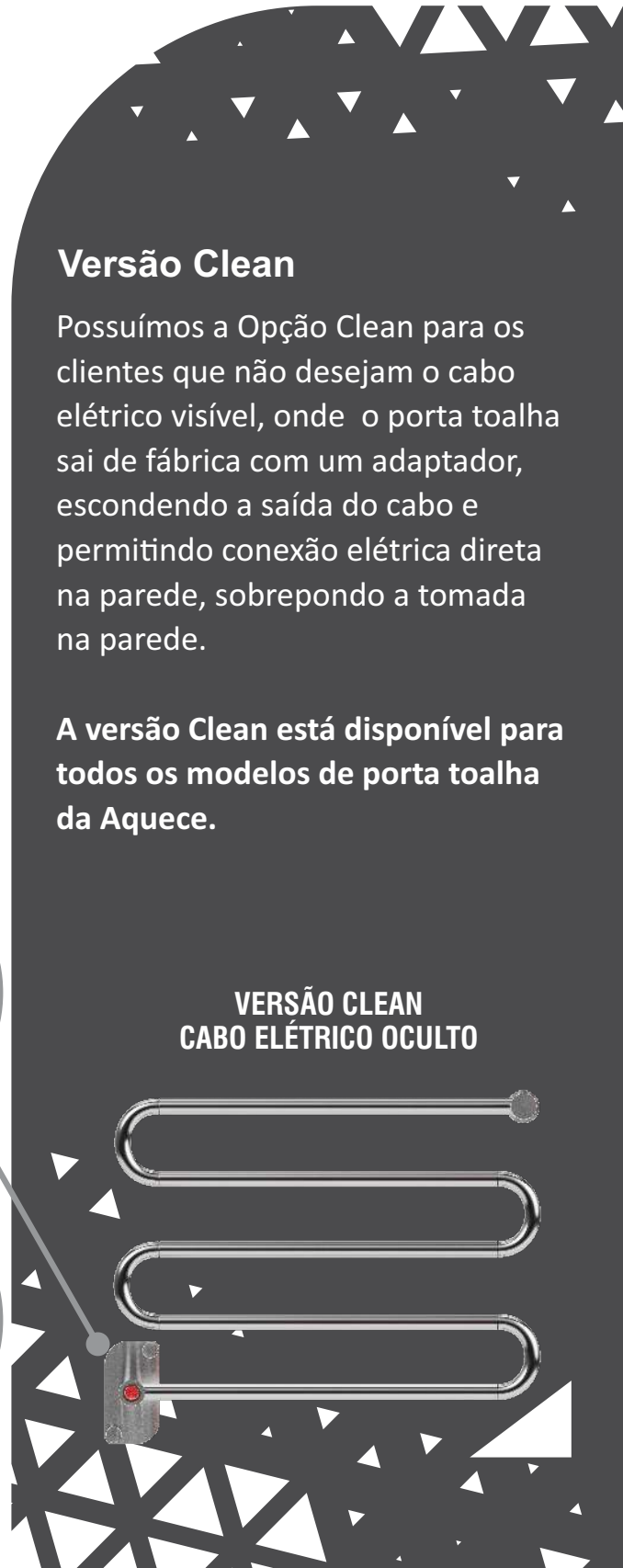
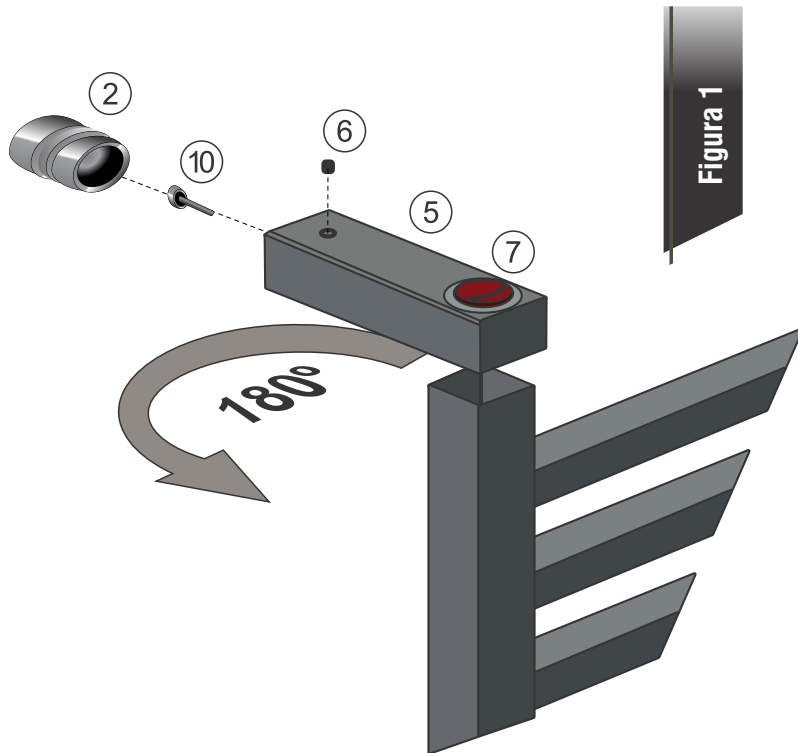
# Instruções para alterar o lado do cabo do modelo Magnum.

## Siga a ordem abaixo:

- 1) Antes de instalar o toalheiro na parede, afrouxe o (item 10) da Fig. 01;
- 2) Puxe para cima o (item 05) da Fig. 01, o necessário para o giro de 180°, após o giro retorne a montagem e aperte novamente o (item 10);
- Atenção: Puxe com cuidado e devagar, risco de danos elétricos.
- 3) Repita a operação anterior no restante dos suportes (itens 05).
- 4) Prenda o toalheiro na parede, conforme os passos da Fig. 03 da página 17 do manual;
- 5) Pronto agora seu toalheiro terá a saída do cabo elétrico do lado direito.

## Lista de componentes:

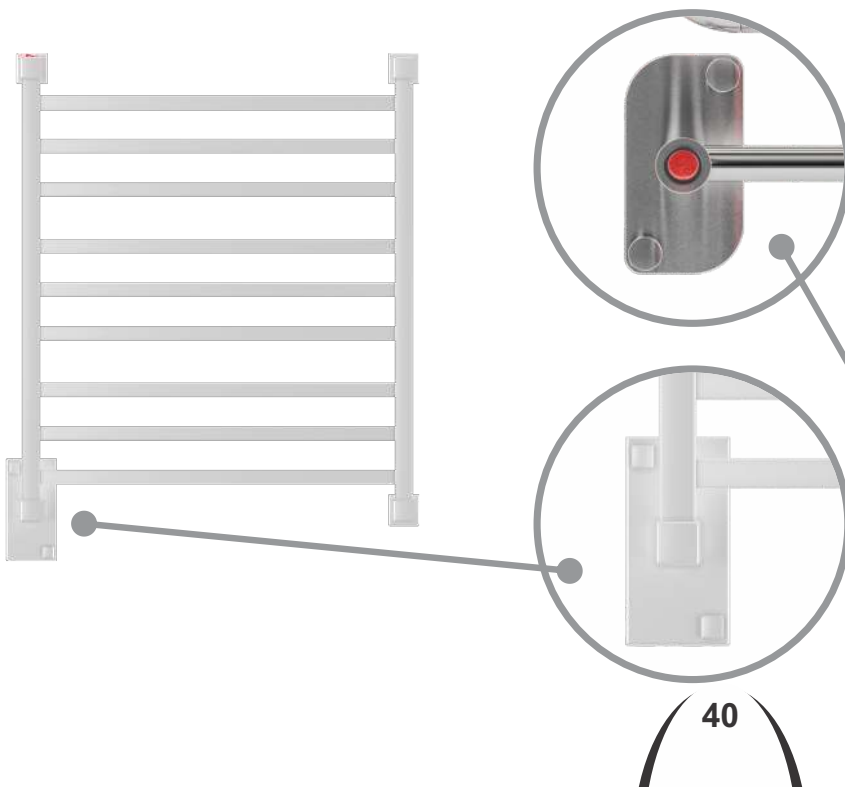
2. Chumbador.
5. Suporte.
6. Parafuso Allen.
7. Tecla Liga / Desliga.
10. Parafuso Allen CB.



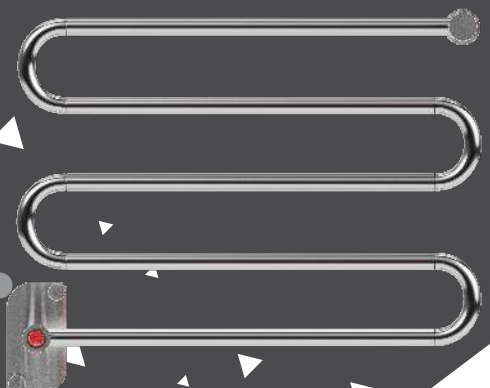
## Versão Clean

Possuímos a Opção Clean para os clientes que não desejam o cabo elétrico visível, onde o porta toalha sai de fábrica com um adaptador, escondendo a saída do cabo e permitindo conexão elétrica direta na parede, sobrepondo a tomada na parede.

A versão Clean está disponível para todos os modelos de porta toalha da Aquece.



**VERSÃO CLEAN  
CABO ELÉTRICO OCULTO**





# Toalheiro Radiador de Calefação

Desenvolvidos em aço carbono com acabamento Epoxi branco, o Radiador de Calefação é ESPECIFICO para aquecer ambientes, podendo ser utilizado como toalheiro aquecido para secar e manter aquecidas toalhas e outros tecidos, conforme a regulagem de temperatura da caldeira. Sua instalação geralmente acontece em novos projetos ou em reformas, pois necessita de tubulações hidráulicas específicas para seu funcionamento.



#### Radiador 75

Cód. 353

Dimensões: 53 x 75 x 6,5 Cm (larg. X alt. X prof.)

#### Acabamentos de linha: Branco

Nº barras: 11 barras retas oblongas

Medida entre eixos: 50cm



#### Radiador 120

Cód. 354

Dimensões: 53 x 120 x 6,5 Cm (larg. X alt. X prof.)

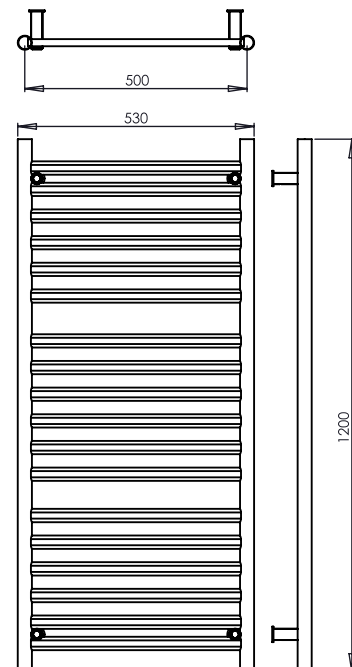
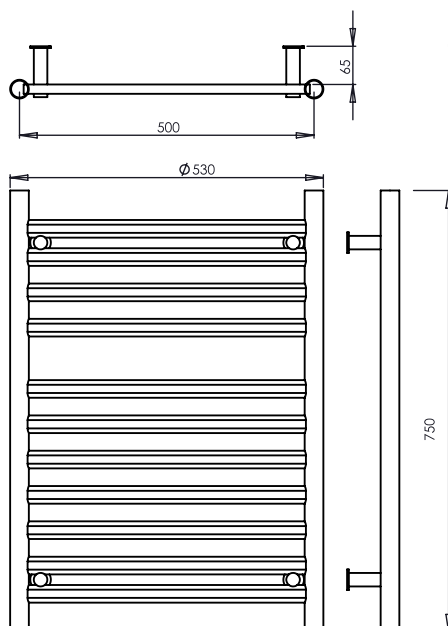
#### Acabamentos de linha: Branco

Nº barras: 18 barras retas oblongas

Medida entre eixos: 50cm

**Obs: Não acompanha válvulas e registro.**

## DESENHOS TÉCNICOS (DIMENSÕES EM MM)





06 meses de garantia



Chás



Cafés



Chimarrão



GARRAFA ELÉTRICA PREMIUM INOX



GARRAFA ELÉTRICA DECORADA TRADIÇÃO VERSÃO PREMIUM



GARRAFA ELÉTRICA DECORADA BLACK VERSÃO PREMIUM

### Garrafa Elétrica Aquece Premium

- Capacidade de uso 1,7 litros;
- Sem ampola de vidro;
- Mantém a temperatura selecionada;
- Tecla liga/ desliga com luz indicadora de funcionamento no corpo de inox;
- Cabo elétrico removível;
- Voltagem: 127 ou 220v.
- 400W ou 1000W

- Capacidade total de 1,9 litros;
- Sem ampola de vidro;
- Mantém a temperatura selecionada;
- Não superaquece;
- Regulagem de temperatura de 40 a 100°C.

UMA GARRAFA COMPLETA PARA TODAS AS OCASIÕES NA TEMPERATURA CERTA.

### Conheça o avanço da Garrafa Térmica! Conheça a Aquece!

A garrafa elétrica AQUECE é perfeita para aquecer e manter sua bebida na temperatura ideal.

**A temperatura certa para seu bem estar e saúde.**

É a garantia de que seu chimarrão, café ou chá sempre estarão quentes com a garrafa elétrica da Aquece em qualquer momento do seu dia, seja em estabelecimentos comerciais, hotéis, escritórios, restaurantes ou no conforto de sua casa.

Prática, funcional e eficiente são características deste produto desenvolvido para simplificar e facilitar o seu dia-a-dia.



## O PRODUTO

A Aquece procura produzir produtos com soluções para seus clientes, sem esquecer a responsabilidade ambiental.

Como a principal função dos porta toalha é secar e manter aquecidas toalhas e outros tecidos (exceto nylon), a necessidade de troca-las e lava-las diminuirá, reduzindo o uso e liberação de produtos químicos na natureza e aumentando a vida útil dos tecidos. Além de uma redução significativa no consumo de água, visto que a frequência das lavagens reduzirá.

O processo de aquecimento não permite a proliferação de fungos, ácaros e bactérias causados pela umidade, inclusive elimina mau cheiro das toalhas, mantendo sempre o aspecto de limpeza.

Produto com resistência de baixo consumo, varia de 50 a 120 watts, muito econômico se comparado a uma secadora de roupas que possui potência média de 3000 watts.

## MEIO AMBIENTE

Pensar no futuro e fazer mais com menos são valores presentes em nosso dia-a-dia, de modo que os princípios: ECONOMICO, SOCIAL E AMBIENTAL estejam sempre em harmonia.

Procuramos minimizar os impactos negativos e maximizar os positivos no processo produtivo. Nossas ações se resumem no:

- Reaproveitamento de sobras de aço;
- Monitoramento de ruídos e emissão de resíduos na atmosfera;
- Racionamento no uso da água;
- Destinação adequada a materiais recicláveis, como papelão, o recolhimento ocorre por empresas credenciadas;
- Busca constante de parceiros que possuem a mesma preocupação e posicionamento.



 **(51) 3762-8400**

**[www.aquecemetais.com.br](http://www.aquecemetais.com.br)**

CNPJ: 27.254.297/0001-78

Rua 17 de Junho, 227 - Canabarro - Teutônia-RS

Informações: [contato@aquecemetais.com.br](mailto:contato@aquecemetais.com.br)

Siga-nos: [facebook.com.br/aquecemetais](https://facebook.com.br/aquecemetais)

Instagram: [toalheirosaquecemetais](https://instagram.com/toalheirosaquecemetais)

[aquecegarrafaeletrica](https://instagram.com/aquecegarrafaeletrica)